

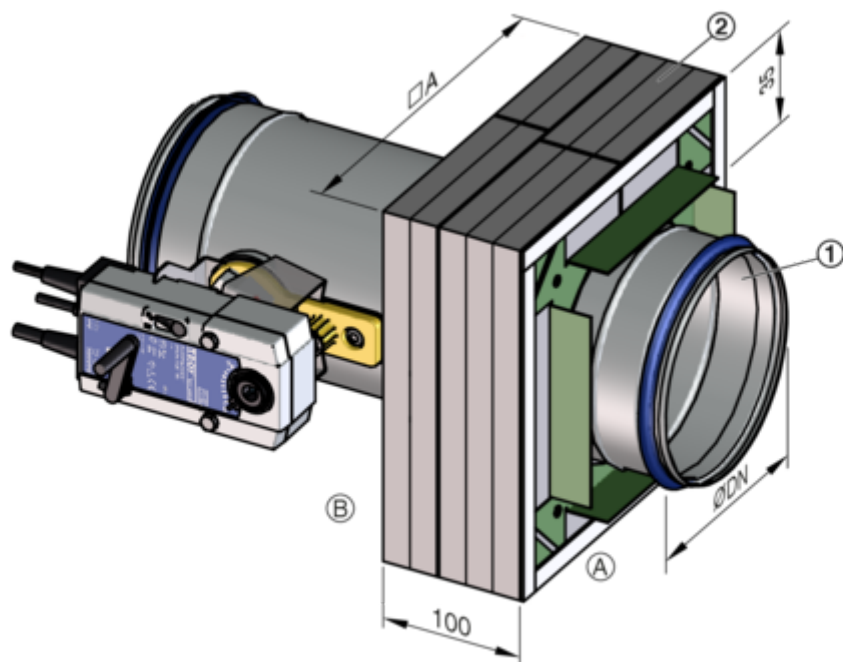
1	Kit de instalare WE 2	2
1.1	Scopul livrării	2
1.2	Montare pe clapeta de incendiu	3
1.3	Componente ce trebuie furnizate la fața locului	4
1.4	Unelte speciale	5
2	Montajul la depărtare de pereți masivi	6
2.1	Vedere de ansamblu - Atașament perete	6
2.2	Vedere de ansamblu - tronson de tubula- tură	7
2.3	Asamblare - atașament perete	8
2.3.1	Set de montaj WE2, cu 4 părți	8
2.3.2	Set de montaj WE2, cu 3 părți	13
2.3.3	Set de montaj WE2, cu 2 părți	18
2.4	Asamblare -	23
2.4.1	Set de montaj WE2, cu 4 părți	23
2.4.2	Set de montaj WE2, cu 3 părți	29
2.4.3	Set de montaj WE2, cu 2 părți	34
3	Instalare departe de pereții de metal	39
3.1	Vedere de ansamblu - tronson de tubula- tură	39
3.2	Asamblare -	40
3.2.1	Set de montaj WE2, cu 4 părți	40
3.2.2	Set de montaj WE2, cu 3 părți	47
3.2.3	Set de montaj WE2, cu 2 părți	53
4	Index	59

Kit de instalare WE 2

Scopul livrării

1 Kit de instalare WE 2

1.1 Scopul livrării



GR2788791, A

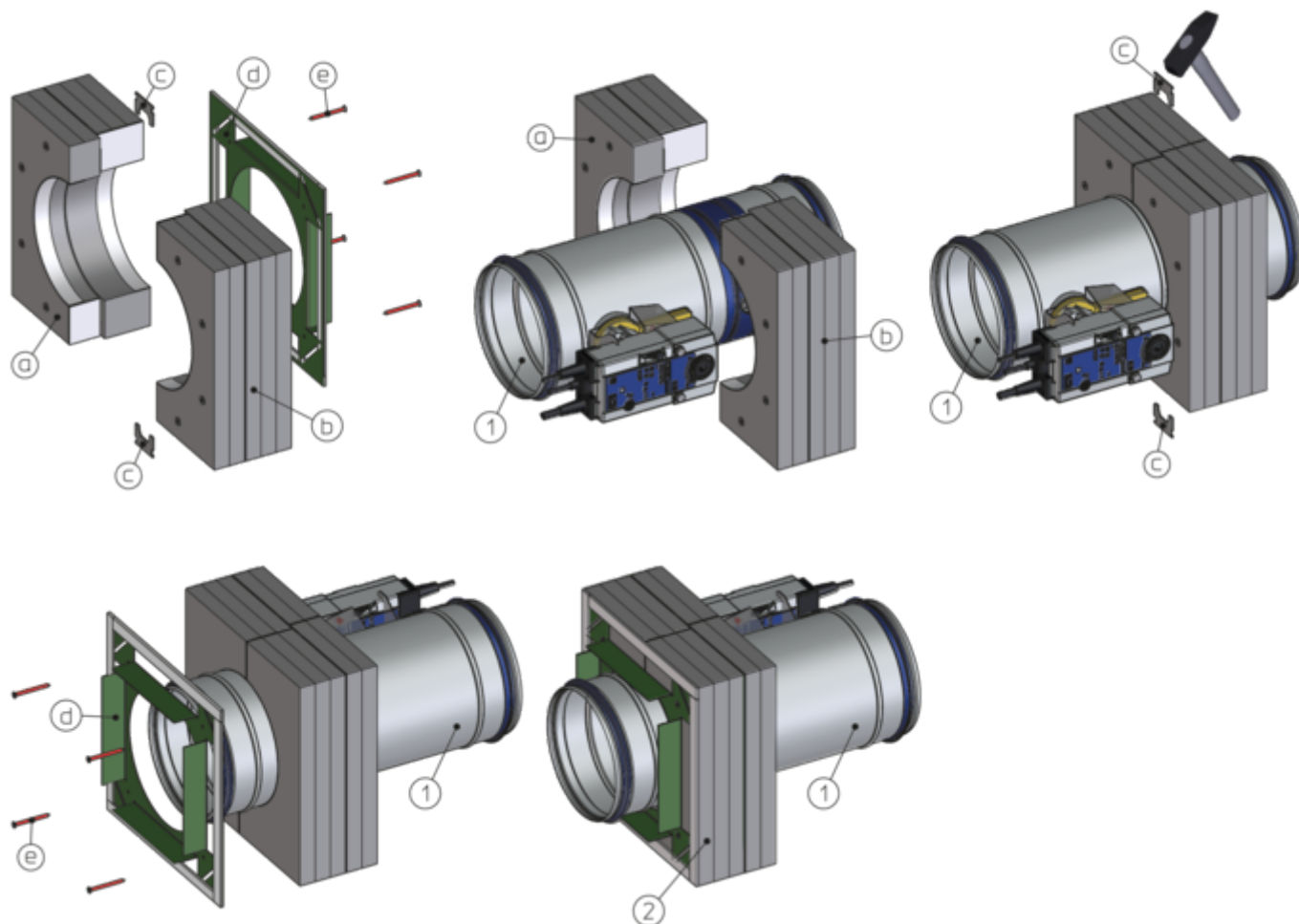
Fig. 1: FKRS-EU cu kit de instalare WE2

- A Latura înglobată în perete
- B Latura funcțională

Dimensiuni kit de instalare [mm]										
Mărimea nominală	100	125	150	160	180	200	224	250	280	315
ØDN	99	124	149	159	179	199	223	249	279	314
□A	Dimensiune nominală + 100 [mm]									

Scopul livrării		
Poziție	Denumire	Proprietăți
1	Clapeta antifoc	Kitul de instalare WE2 este livrat separat și montat pe clapeta de incendiu la fața locului (posibil și pentru livrare ulterioară pentru FKRS-EU cu Declarație de Performanță de la DoP/FKRS-EU/DE/004).
2	Kit de instalare WE 2	

1.2 Montare pe clapeta de incendiu



GR3632695, A

Fig. 2: Scopul de livrare și asamblare pentru kit de instalare WE2 pentru instalare uscată

- | | | | |
|---|----------------------------------|---|---|
| 1 | Clapetă de incendiu FKRS-EU | c | Clemă de conectare (2 x) |
| 2 | Set de montaj WE2, alcătuit din: | d | Placă de acoperire din tablă cu bandă de etanșare Kerafix |
| a | Jumătate de carcasă 1 | e | Șurub filetat grosier |
| b | Jumătate de carcasă 2 | | |

Montarea kitului de instalare WE2

- ▶ Așezați jumătățile de carcasă (a) și (b) ale kitului de instalare (2) în jurul FKRS-EU și fixați-le cu două cleme de conectare (c) (poziția axei FKRS-EU este arbitrară). Introduceți cu grijă clemele de conectare bucată cu bucată folosind un ciocan, rotind FKRS-EU cu kitul de instalare de mai multe ori, dacă este necesar.
- ▶ Pe spatele kitului de instalare (2), fixați placa de acoperire din tablă (d) folosind 4 șuruburi pentru gips-carton (e).

Kit de instalare WE 2

Componente ce trebuie furnizate la fața locului

1.3 Componente ce trebuie furnizate la fața locului

i Notă:

Manual de utilizare și montaj ale FKRS-EU. Plasarea conductei de aer rezistentă la incendiu, precum și suspenșiile trebuie realizate în conformitate cu aceste instrucțiuni, manualul de instalare și utilizare, precum și specificațiile producătorului panoului și, de asemenea, construcția 478 din manualul Promat®, versiunea actuală.

Componente ce trebuie furnizate la fața locului		
Poziție	Denumire	Proprietate - Dimensiune
3	Vată minerală	Densitate bruta $\geq 80 \text{ kg/m}^3$, punct de amstec $\geq 1000 \text{ }^\circ\text{C}$, d = 20 mm
4	Bara transversala	Șină de montaj Hilti MQ 41/3 sau echivalentă (inclusiv material de fixare)
5	Clemă din sârmă de oțel	63 / 11.2 / 1.53, alternativ șurub cu filet grosier $\geq 5 \times 80 \text{ mm}$
6	Clemă din sârmă de oțel	38 / 10,7 / 1,2
7a	Șurub filetat grosier	3,9 × 45
7b	Șurub filetat grosier	4,2 × 55
8	Promatect-LS35	Plăci taiate la dimensiune d = 35 mm
9	Promatect-H	Plăci taiate la dimensiune d = 10 mm
10	Hilti HUS 6 Fischer FFS 7.5 × 112	sau echivalent (pentru pereți și tavane din beton), alternativ diblu cu șurub M6 cu certificat de adecvare la incendiu, potrivit cu materialul de construcție respectiv
11	Adeziv : Promat K84	
12	Tijă filetată	M10
13	Vată minerală	Vata minerala (punct de topire $\geq 1000 \text{ }^\circ\text{C}$) sau mortar de gips pentru a compensa neregularitățile
14	Mortar	În conformitate cu manualul de instalare și operare FKRS-EU

1.4 Unelte speciale



Fig. 3: Unelte speciale

Toate plăcile, decupările și benzile de protecție împotriva incendiilor trebuie să fie lipite, capsate sau înșurubate corespunzător.

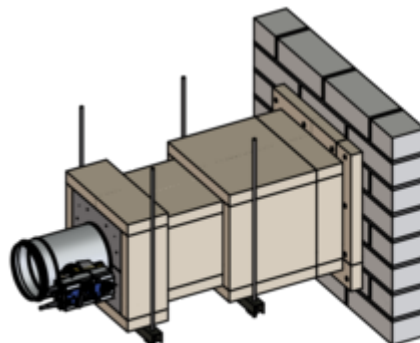
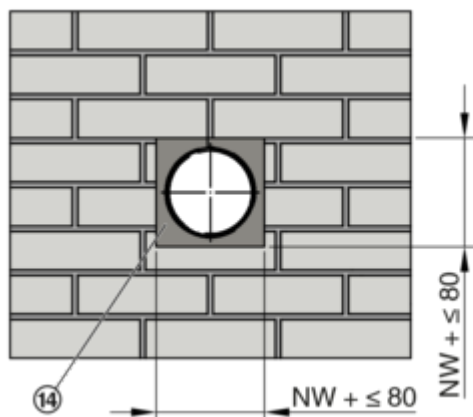
Montajul la depărtare de pereți masivi

Vedere de ansamblu - Atașament perete

2 Montajul la depărtare de pereți masivi

2.1 Vedere de ansamblu - Atașament perete

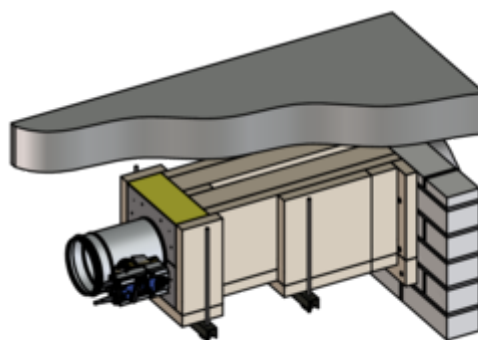
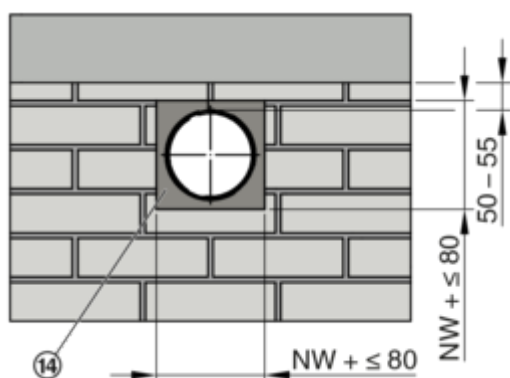
Set de montaj WE2, cu 4 părți



GR3478332, A

Fig. 4: Detaliu de instalare 1 - 10, vedeți ↗ 8

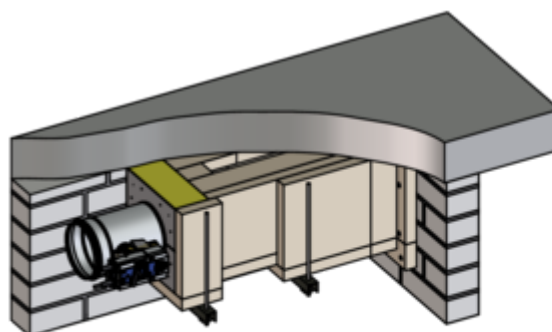
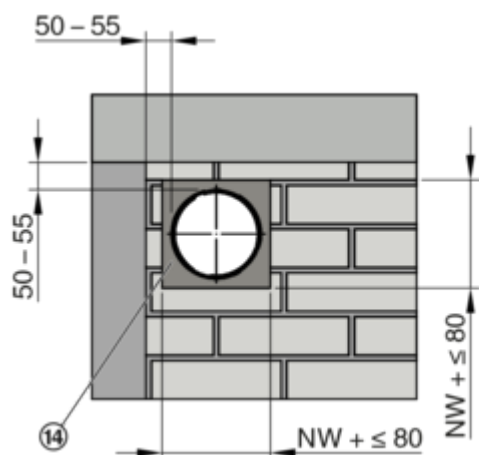
Set de montaj WE2, cu 3 părți



GR3478941, A

Fig. 5: Detaliu de instalare 11 - 20, vedeți ↗ 13

Set de montaj WE2, cu 2 părți

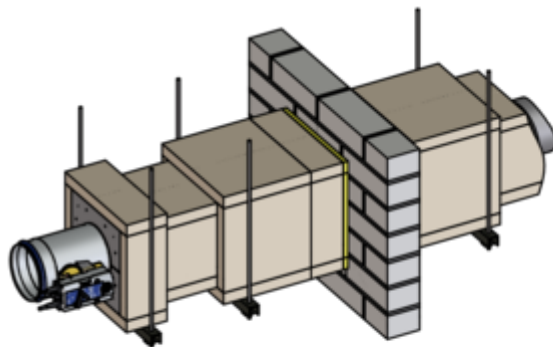
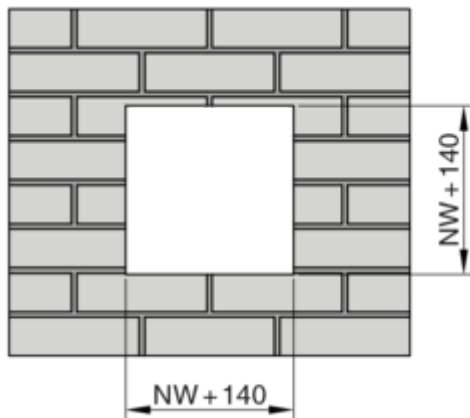


GR3480142, A

Fig. 6: Detaliu de instalare 21 - 30, vedeți ↗ 18

2.2 Vedere de ansamblu - tronson de tubulatură

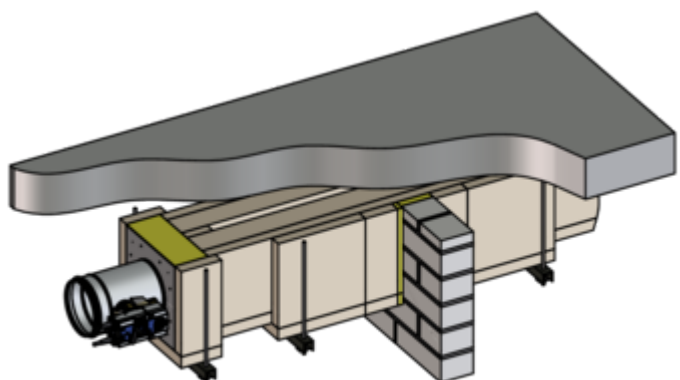
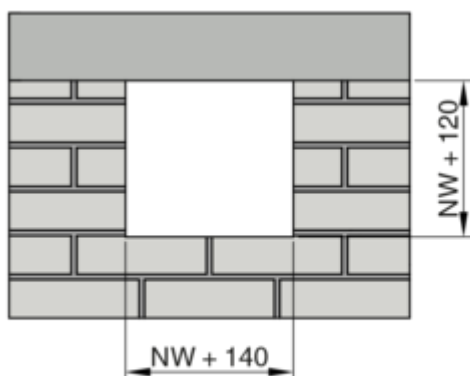
Set de montaj WE2, cu 4 părți



GR3476639, A

Fig. 7: Detaliu de instalare 1 - 11, vedeți ↗ 23

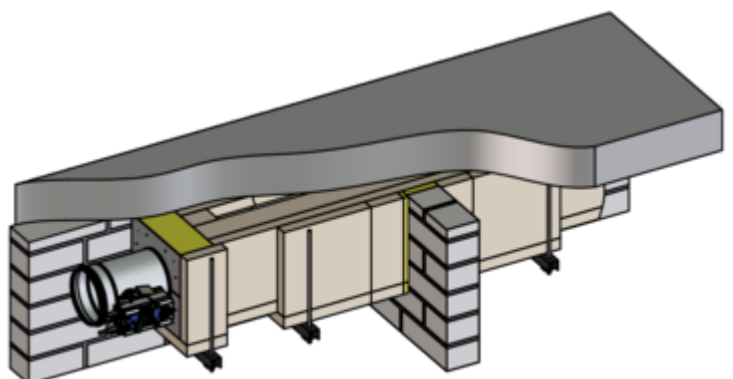
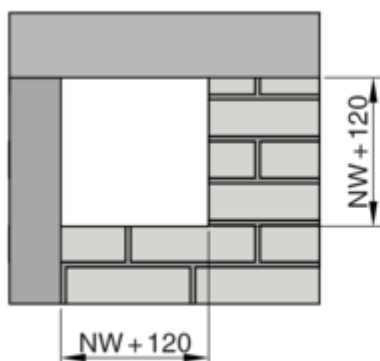
Set de montaj WE2, cu 3 părți



GR3477032, A

Fig. 8: Detaliu de instalare 12 - 21, vedeți ↗ 29

Set de montaj WE2, cu 2 părți



GR3477570, A

Fig. 9: Detaliu de instalare 22 - 31, vedeți ↗ 34

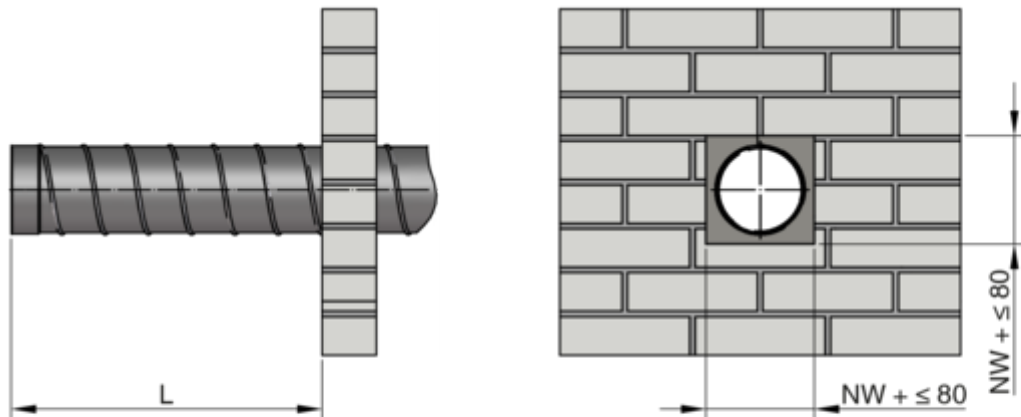
Montajul la depărtare de pereți masivi

Asamblare - atașament perete > Set de montaj WE2, cu 4 părți

2.3 Asamblare - atașament perete

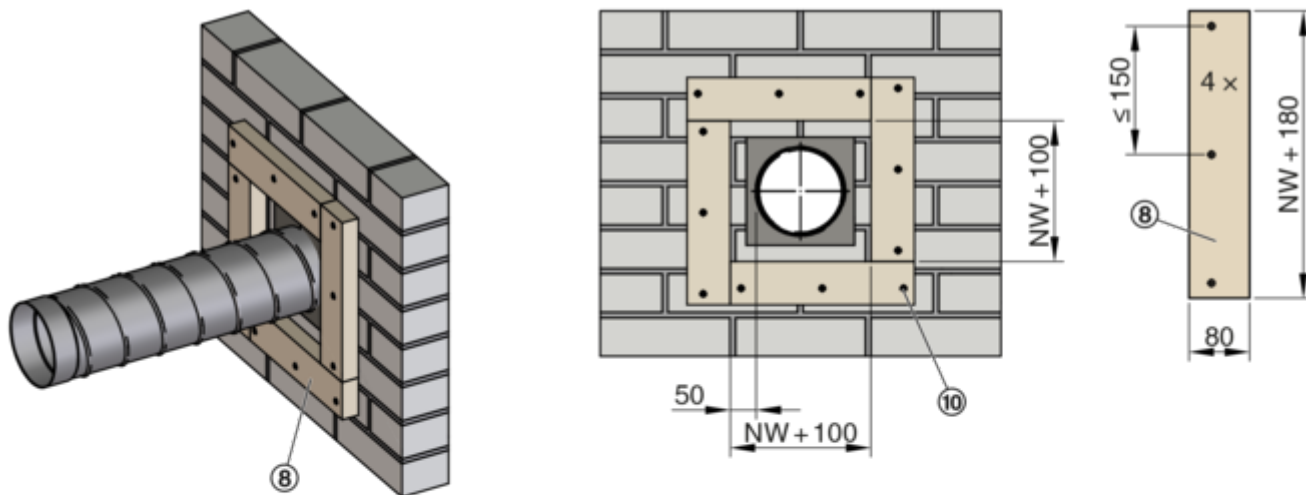
2.3.1 Set de montaj WE2, cu 4 părți

1



GR3478332, A

2

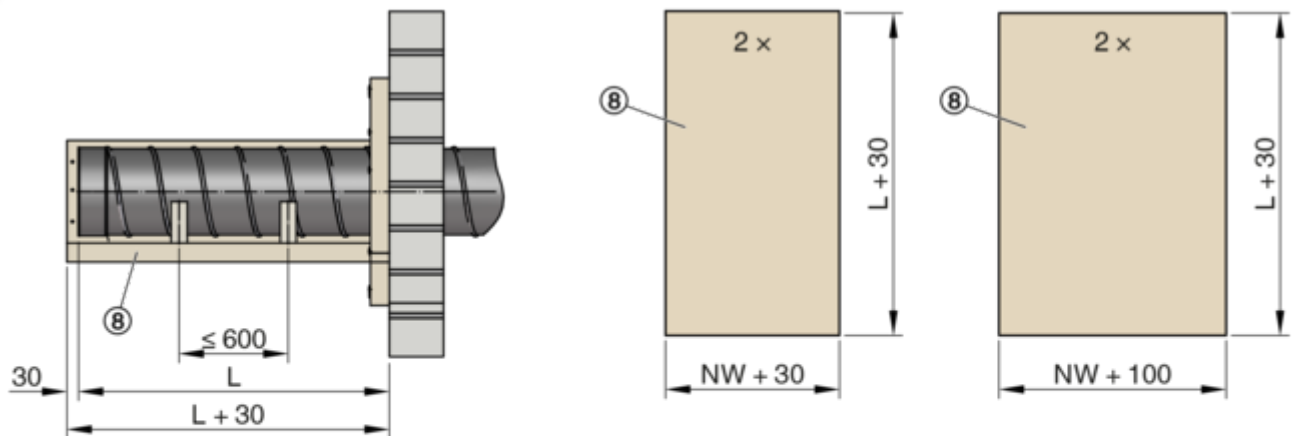


GR3478332, A

Montajul la depărtare de pereți masivi

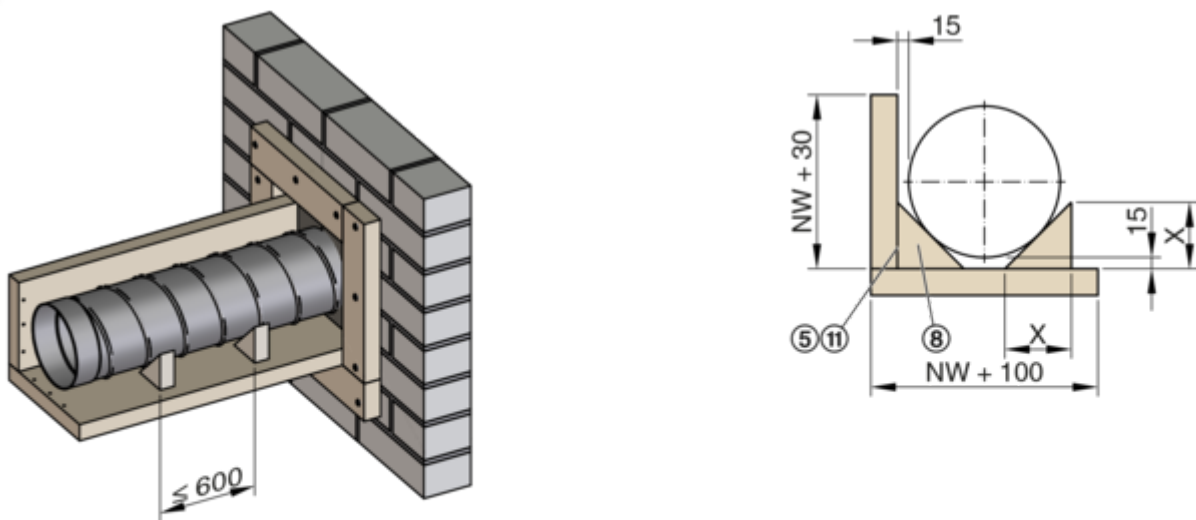
Asamblare - atașament perete > Set de montaj WE2, cu 4 părți

3



GR3478332, A

4



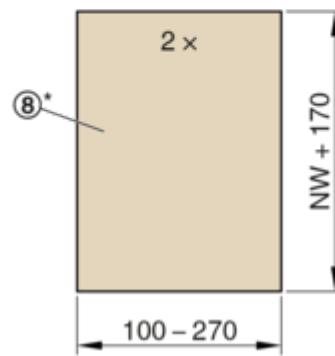
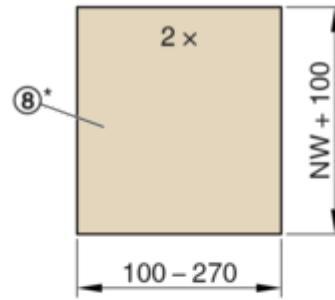
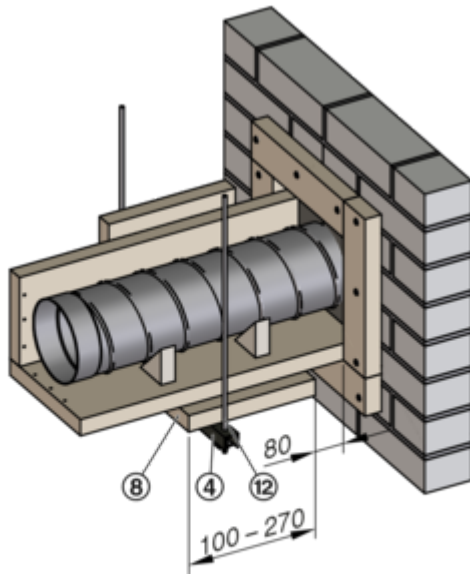
GR3478332, A

Suport pentru conducta de aer [mm]										
Mărimea nominală	100	125	150	160	180	200	224	250	280	315
X	59	66	74	77	82	88	95	103	112	122

Montajul la depărtare de pereți masivi

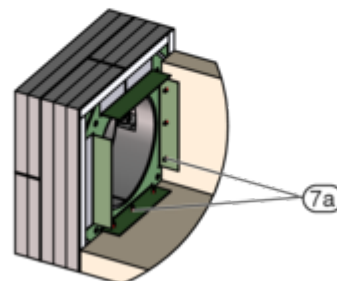
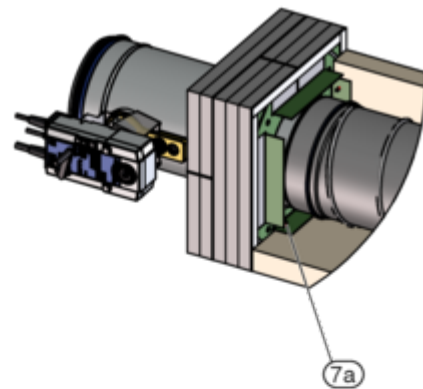
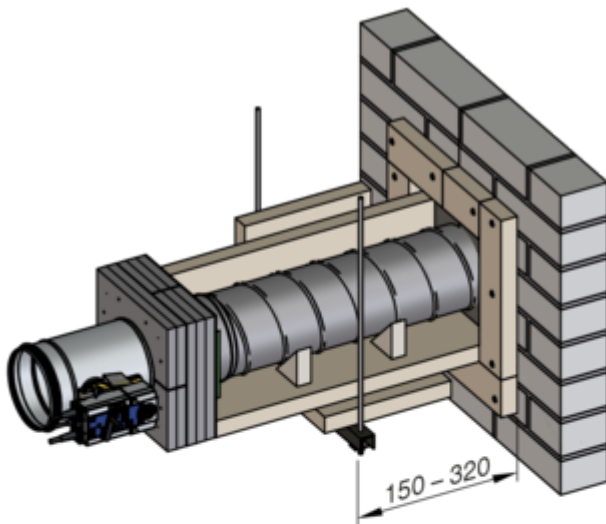
Asamblare - atașament perete > Set de montaj WE2, cu 4 părți

5



GR3478332, A

6

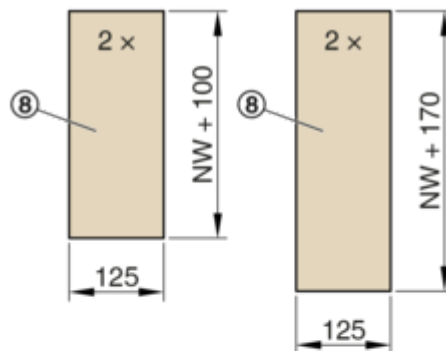
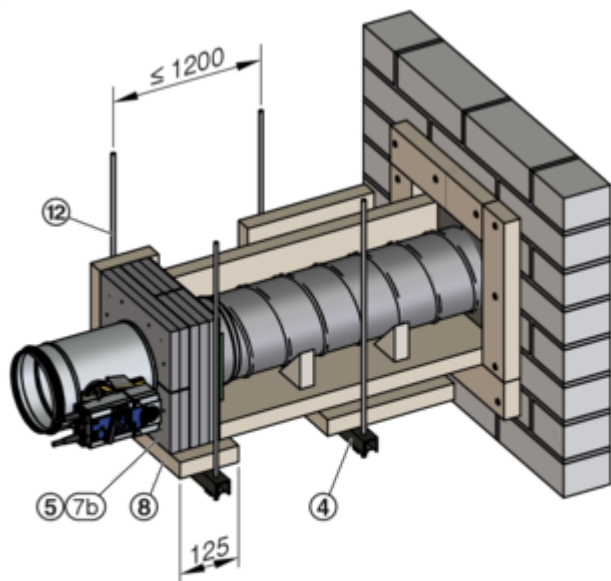


GR3478332, A

Montajul la depărtare de pereți masivi

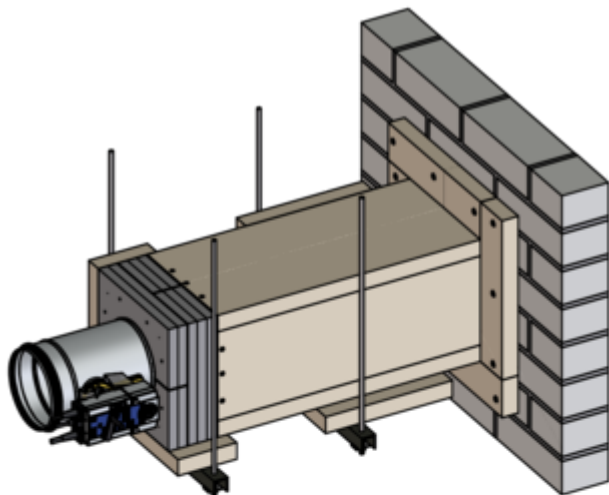
Asamblare - atașament perete > Set de montaj WE2, cu 4 părți

7



GR3478332, A

8

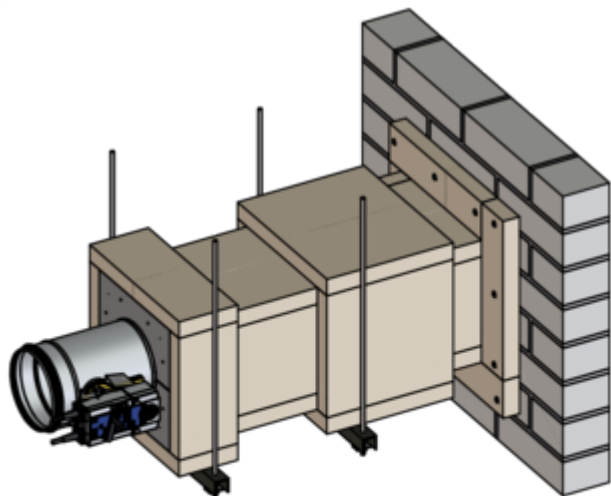


GR3478332, A

Montajul la depărtare de pereți masivi

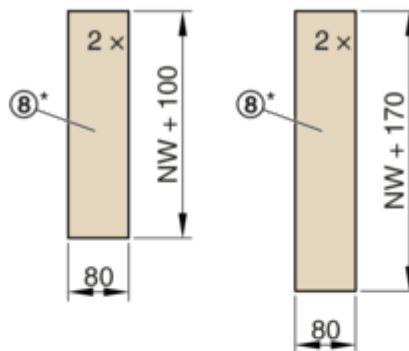
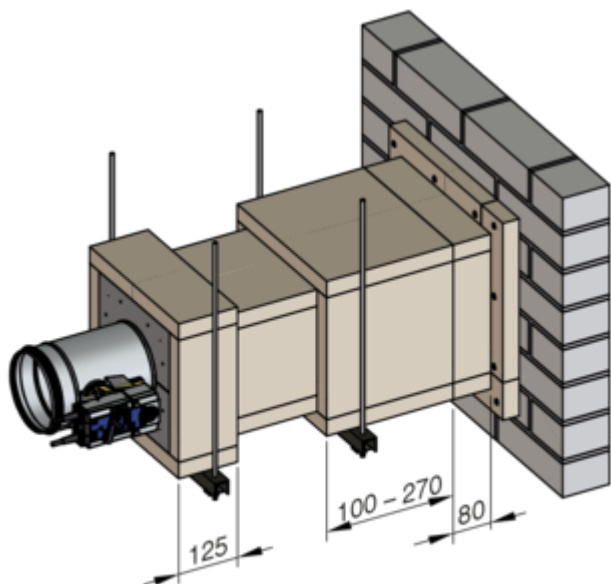
Asamblare - atașament perete > Set de montaj WE2, cu 4 părți

9



GR3478332, A

10



GR3478332, A

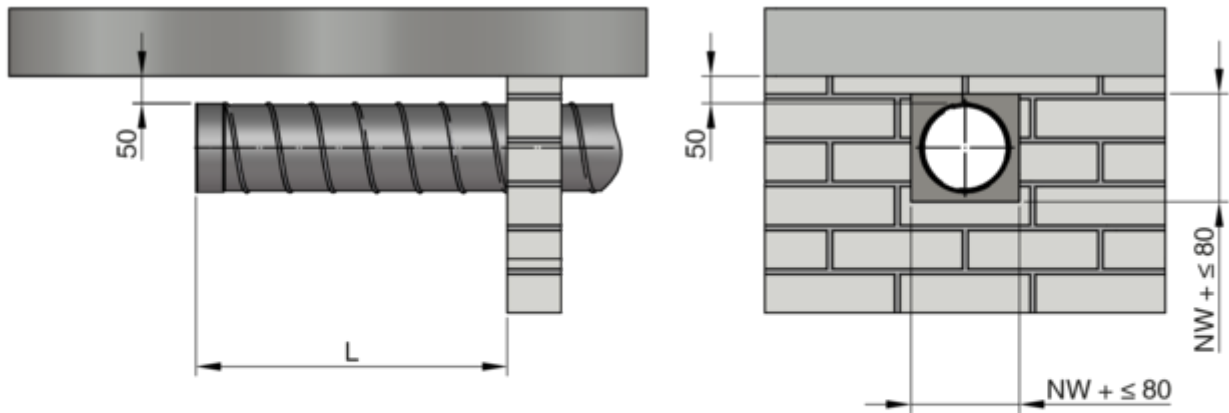
* Panourile semifabricate (8) din Fig. 5 (lățime 100 - 270 mm) și Fig. 10 (lățime 80 mm) pot fi de asemenea produse dintr-o singură bucată cu o lățime de 180 - 350 mm dacă este necesar.

Montajul la depărtare de pereți masivi

Asamblare - atașament perete > Set de montaj WE2, cu 3 părți

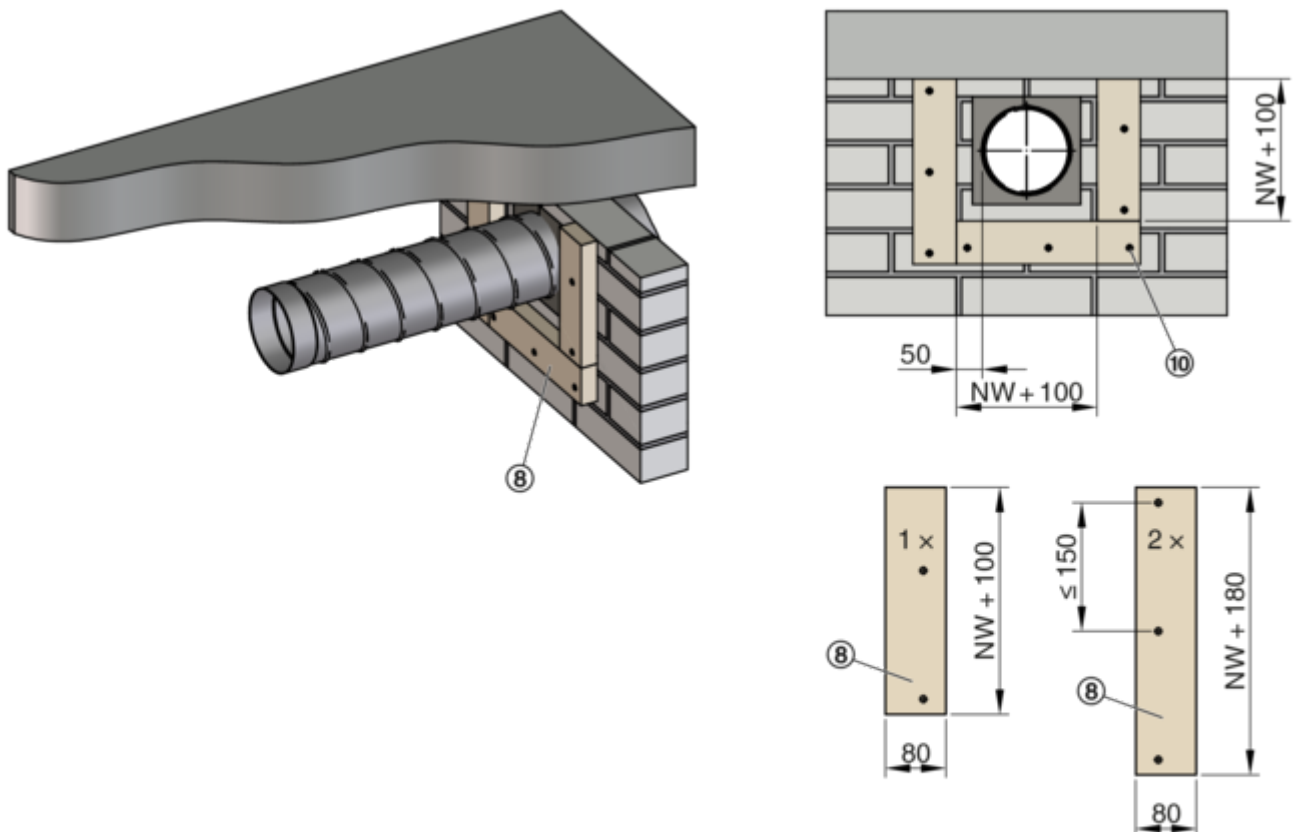
2.3.2 Set de montaj WE2, cu 3 părți

11



GR3478941, A

12

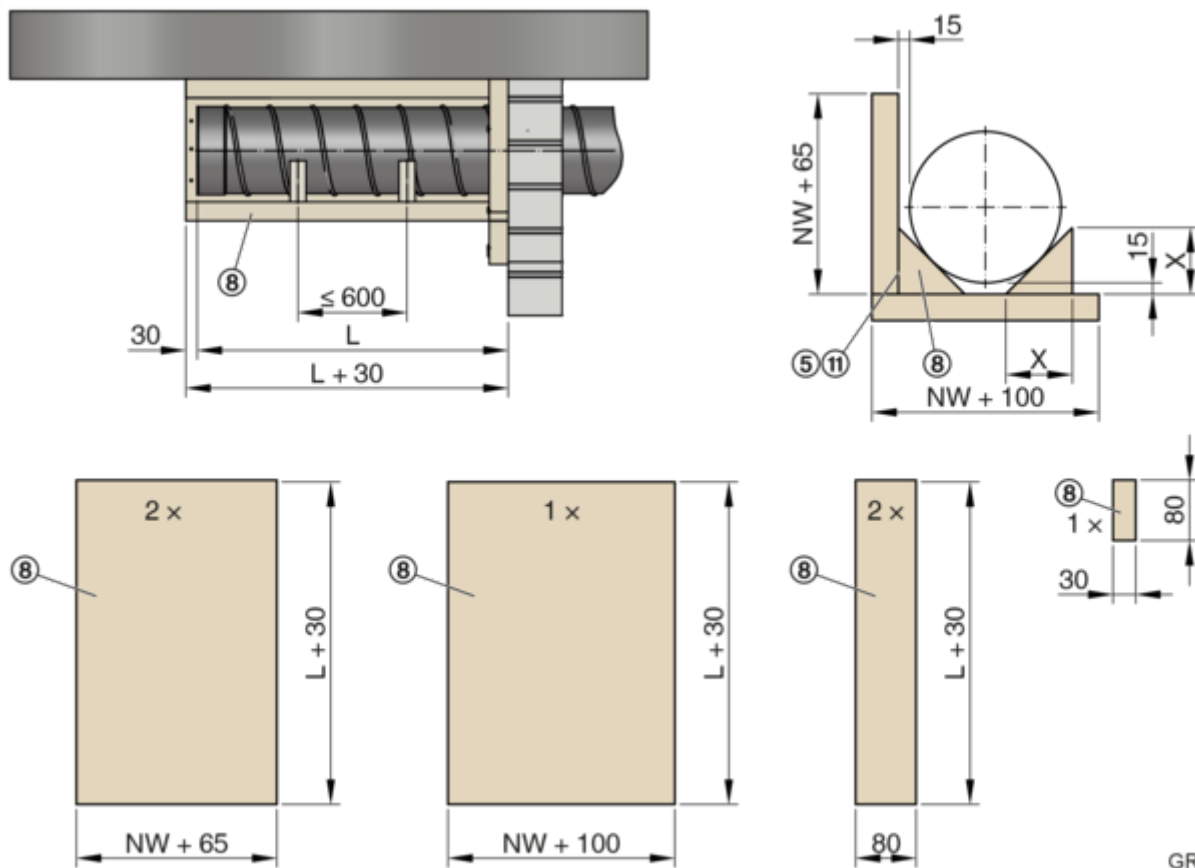


GR3478941, A

Montajul la depărtare de pereți masivi

Asamblare - atașament perete > Set de montaj WE2, cu 3 părți

13

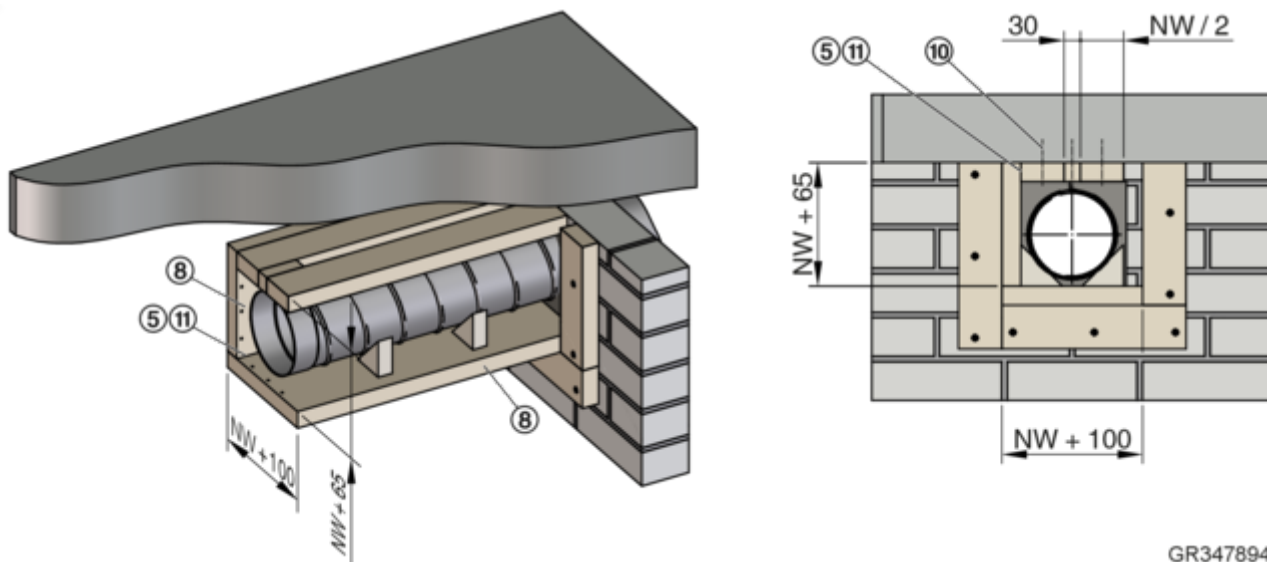


GR3478941, A

Suport pentru conducta de aer [mm]

Mărimea nominală	100	125	150	160	180	200	224	250	280	315
X	59	66	74	77	82	88	95	103	112	122

14

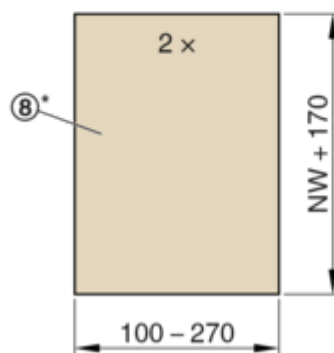
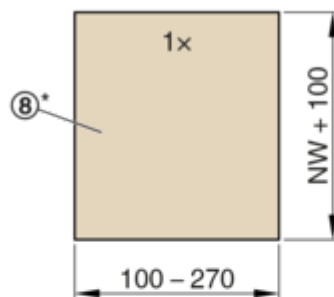
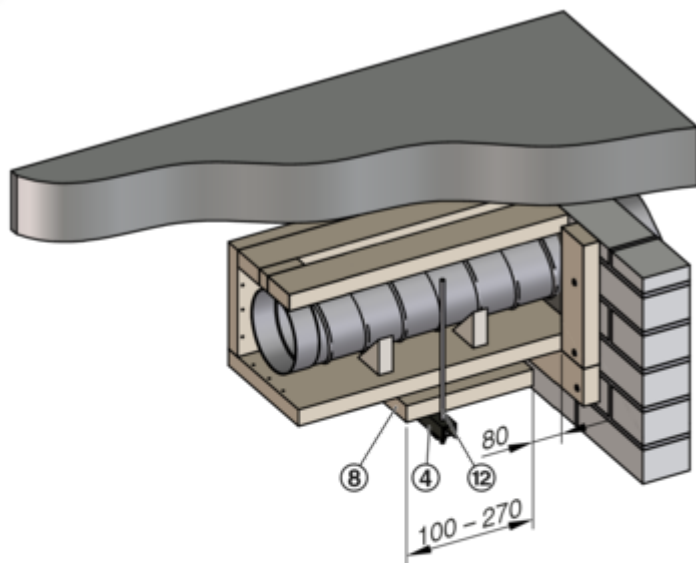


GR3478941, A

Montajul la depărtare de pereți masivi

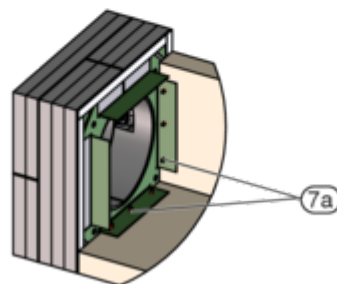
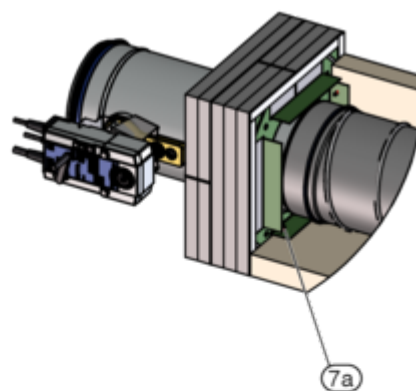
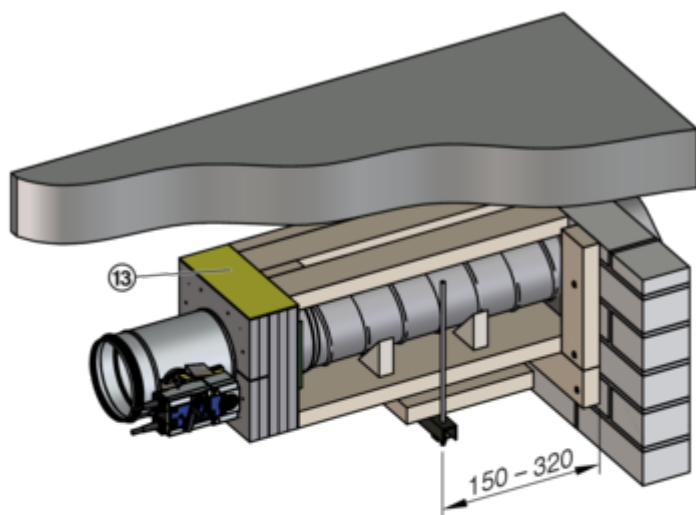
Asamblare - atașament perete > Set de montaj WE2, cu 3 părți

15



GR3478941, A

16

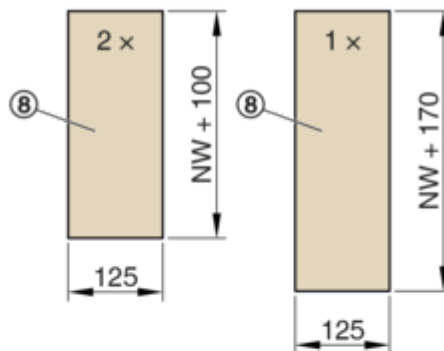
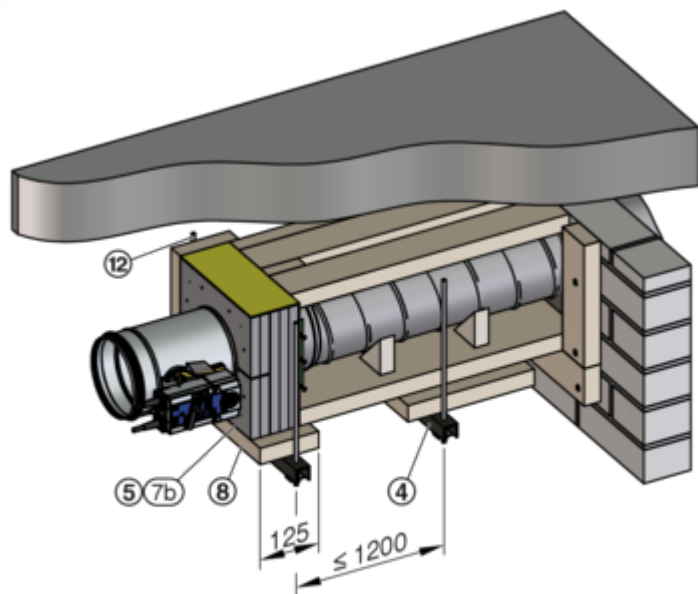


GR3478941, A

Montajul la depărtare de pereți masivi

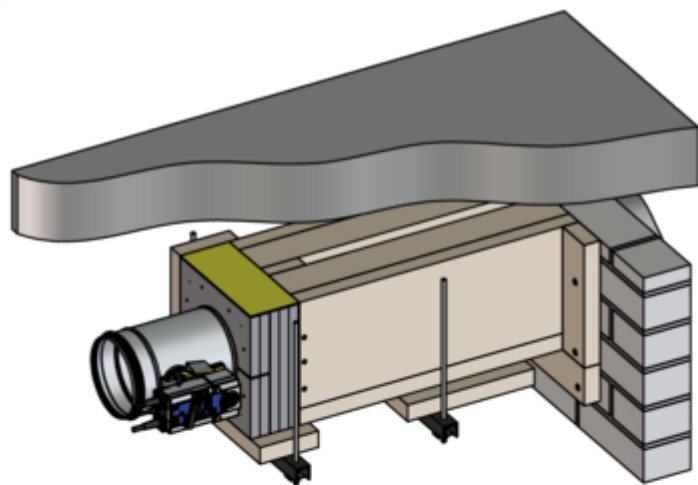
Asamblare - atașament perete > Set de montaj WE2, cu 3 părți

17



GR3478941, A

18

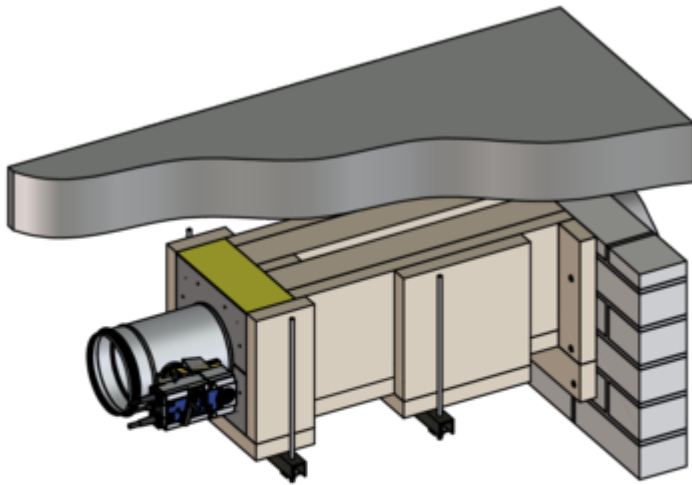


GR3478941, A

Montajul la depărtare de pereți masivi

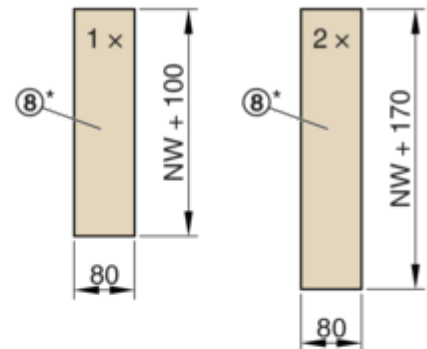
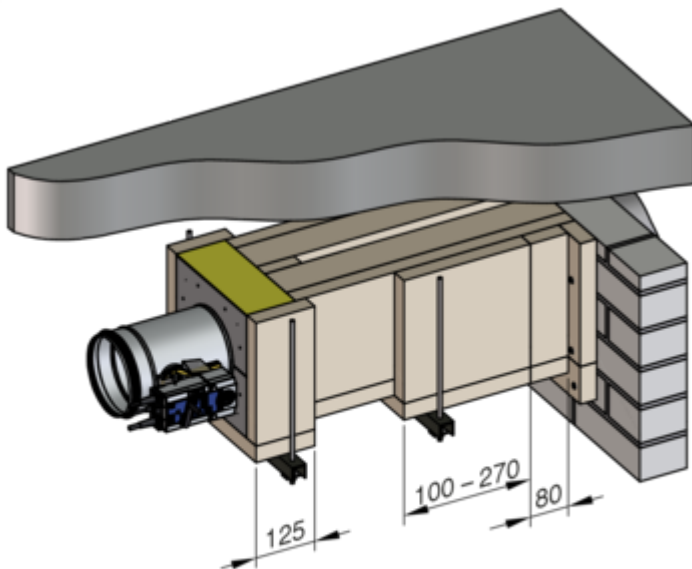
Asamblare - atașament perete > Set de montaj WE2, cu 3 părți

19



GR3478941, A

20



GR3478941, A

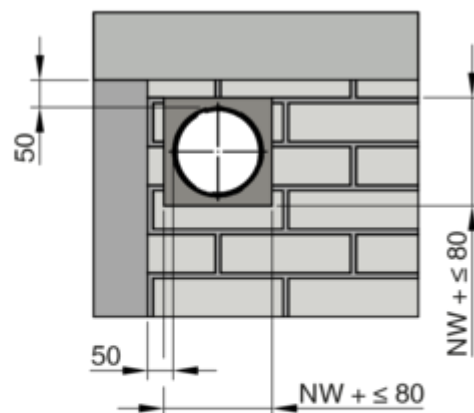
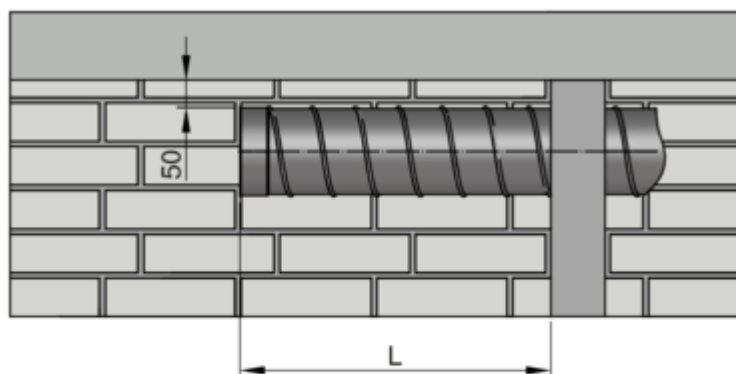
* Panourile semifabricate (8) din Fig. 15 (lățime 100 - 270 mm) și Fig. 20 (lățime 80 mm) pot fi de asemenea produse dintr-o singură bucată cu o lățime de 180 - 350 mm dacă este necesar.

Montajul la depărtare de pereți masivi

Asamblare - atașament perete > Set de montaj WE2, cu 2 părți

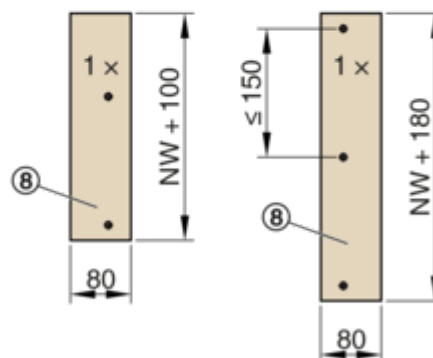
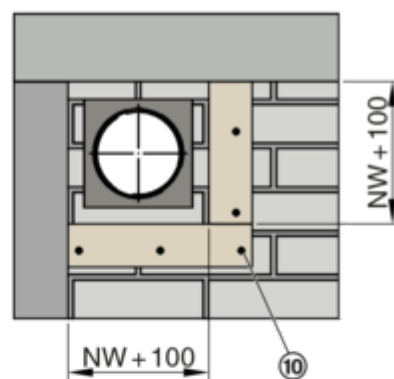
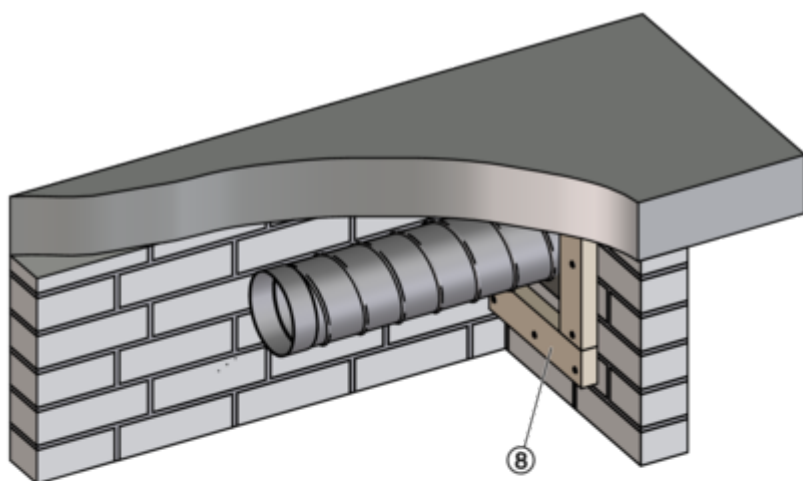
2.3.3 Set de montaj WE2, cu 2 părți

21



GR3480142, A

22

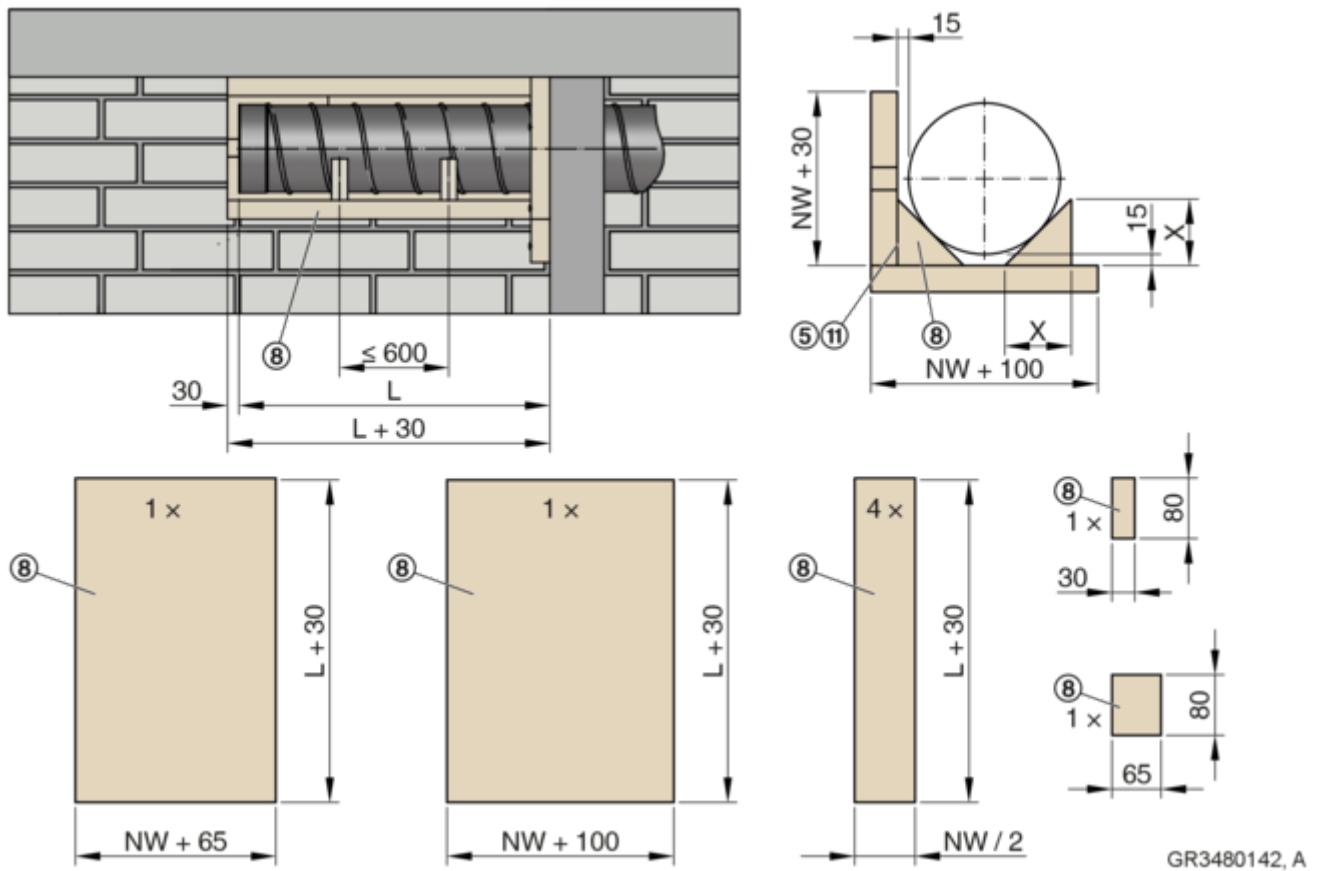


GR3480142, A

Montajul la depărtare de pereți masivi

Asamblare - atașament perete > Set de montaj WE2, cu 2 părți

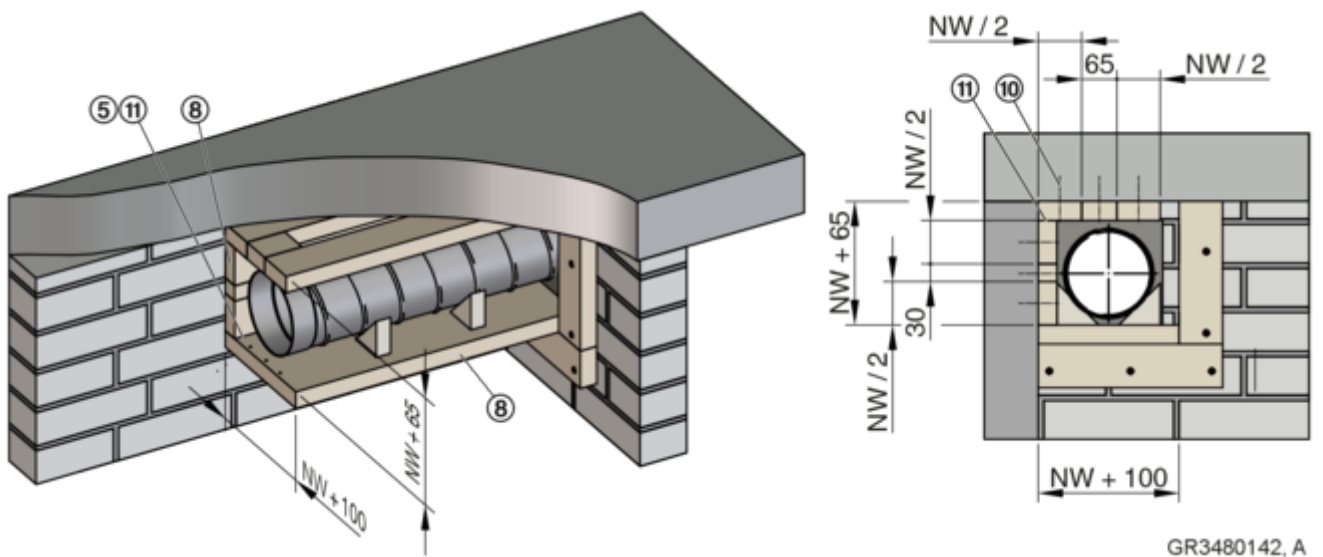
23



Suport pentru conducta de aer [mm]

Mărimea nominală	100	125	150	160	180	200	224	250	280	315
X	59	66	74	77	82	88	95	103	112	122

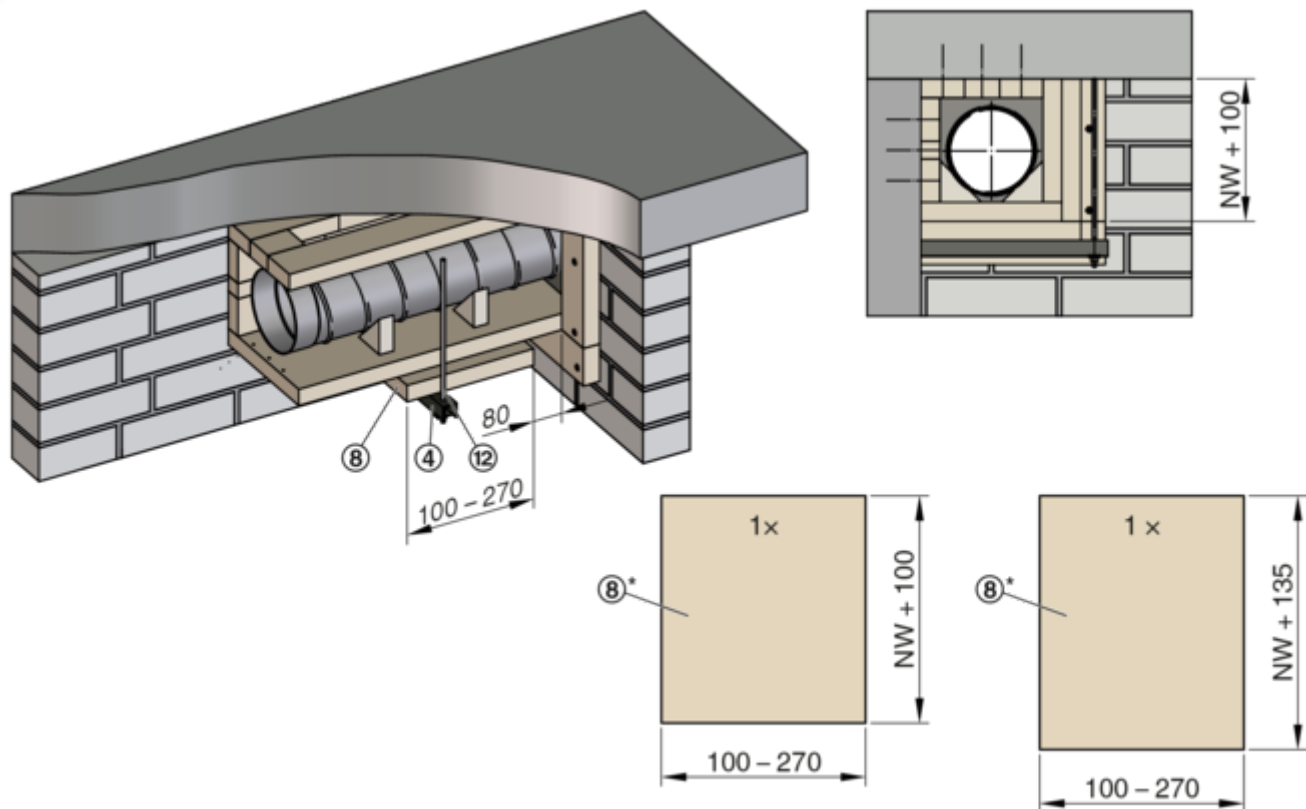
24



Montajul la depărtare de pereți masivi

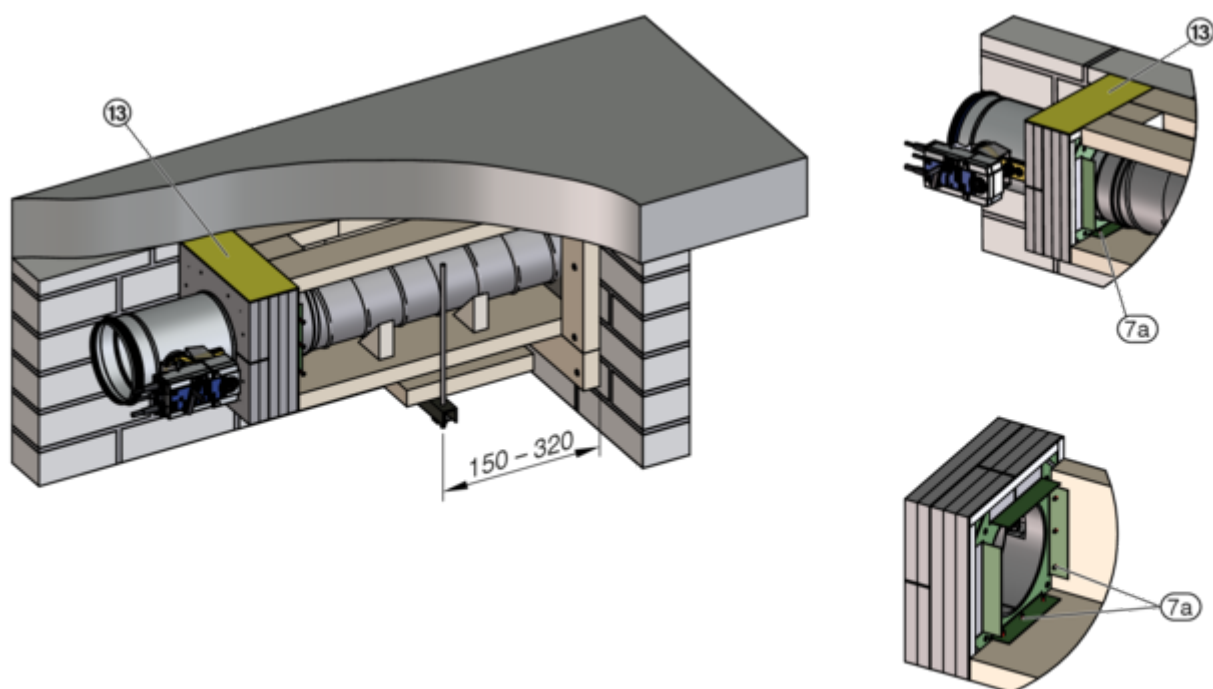
Asamblare - atașament perete > Set de montaj WE2, cu 2 părți

25



GR3480142, A

26

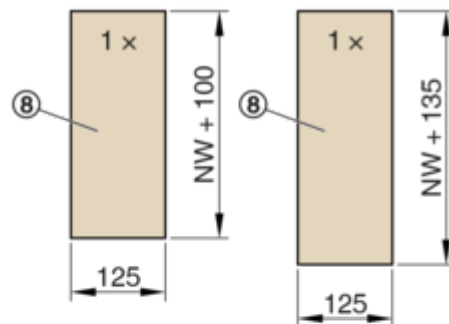
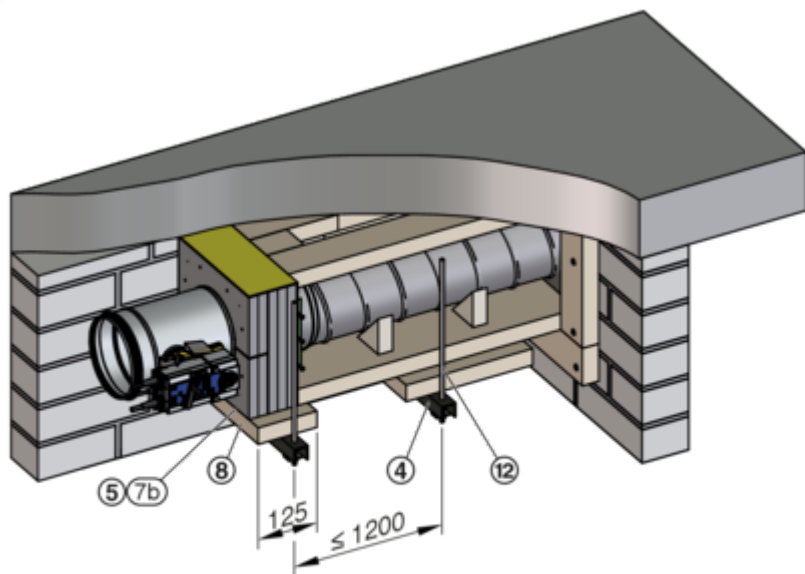


GR3480142, A

Montajul la depărtare de pereți masivi

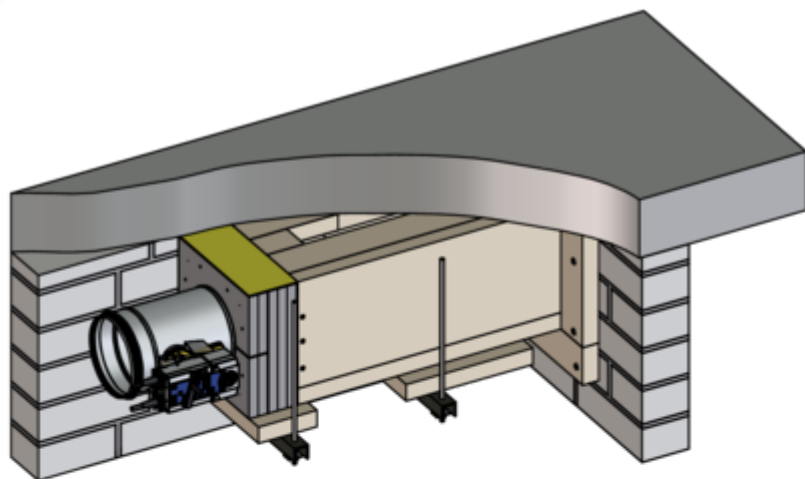
Asamblare - atașament perete > Set de montaj WE2, cu 2 părți

27



GR3480142, A

28

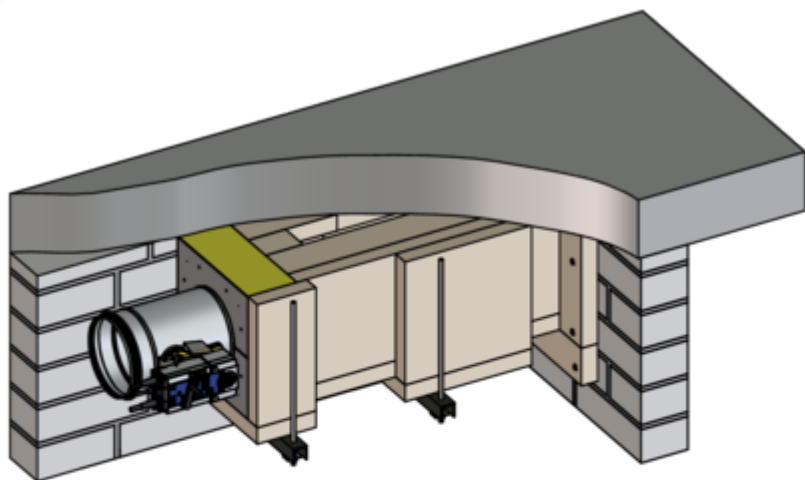


GR3480142, A

Montajul la depărtare de pereți masivi

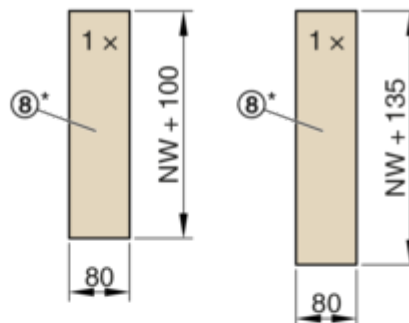
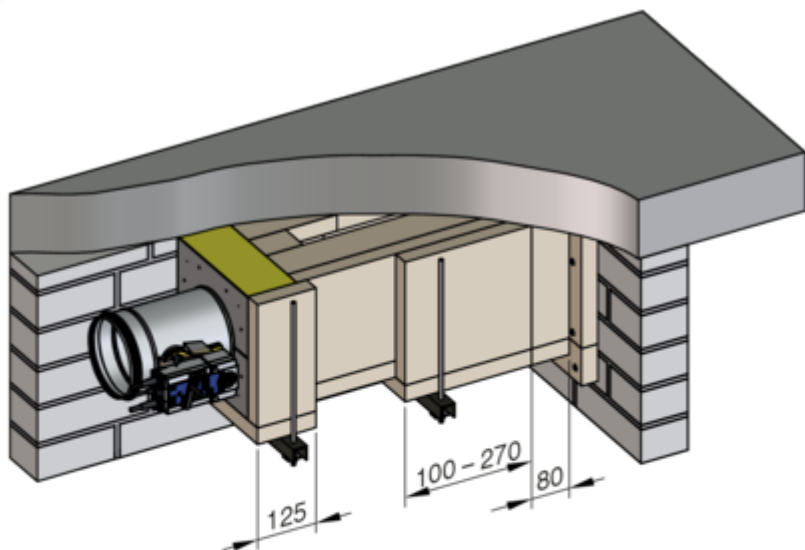
Asamblare - atașament perete > Set de montaj WE2, cu 2 părți

29



GR3480142, A

30



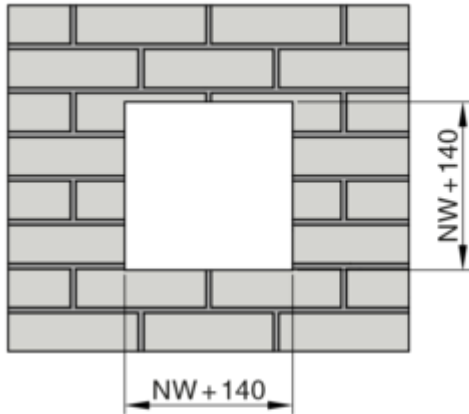
GR3480142, A

* Panourile semifabricate (8) din Fig. 25 (lățime 100 - 270 mm) și Fig. 30 (lățime 80 mm) pot fi de asemenea produse dintr-o singură bucată cu o lățime de 180 - 350 mm dacă este necesar.

2.4 Asamblare -

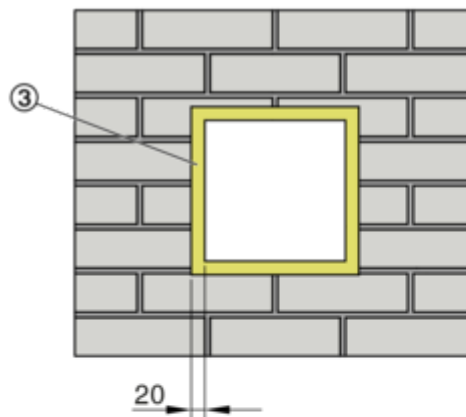
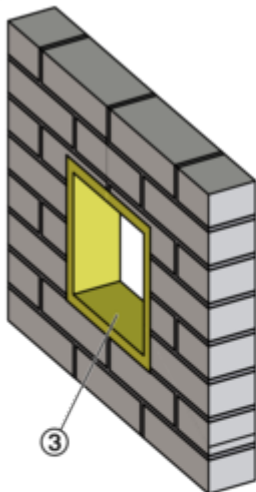
2.4.1 Set de montaj WE2, cu 4 părți

1



GR3476639, A

2

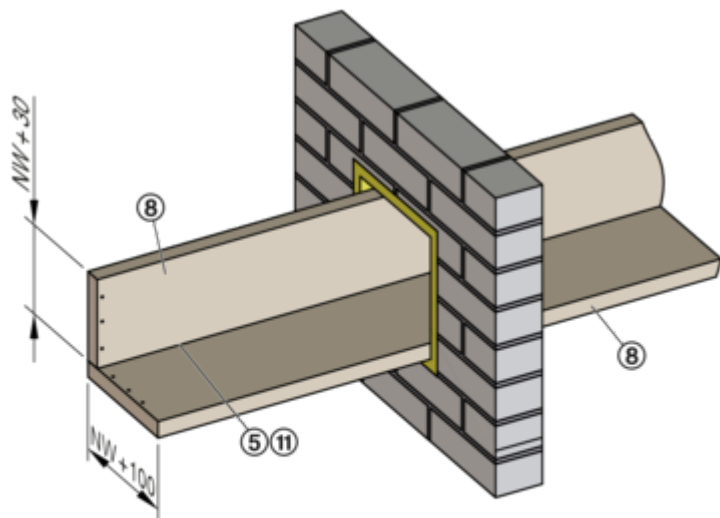


GR3476639, A

Montajul la depărtare de pereți masivi

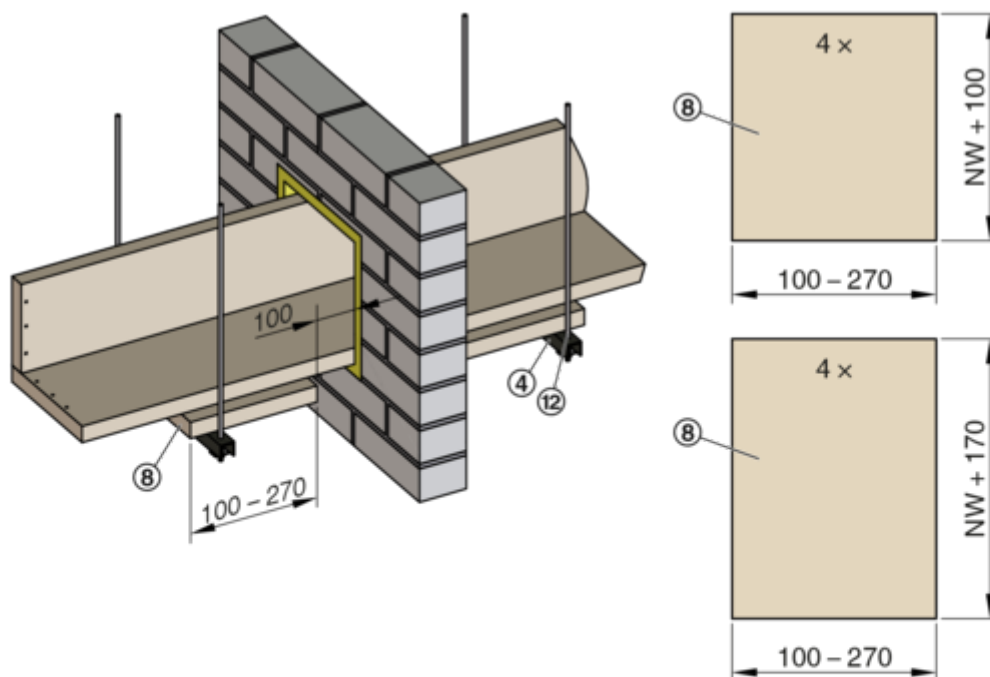
Asamblare - > Set de montaj WE2, cu 4 părți

3



GR3476639, A

4

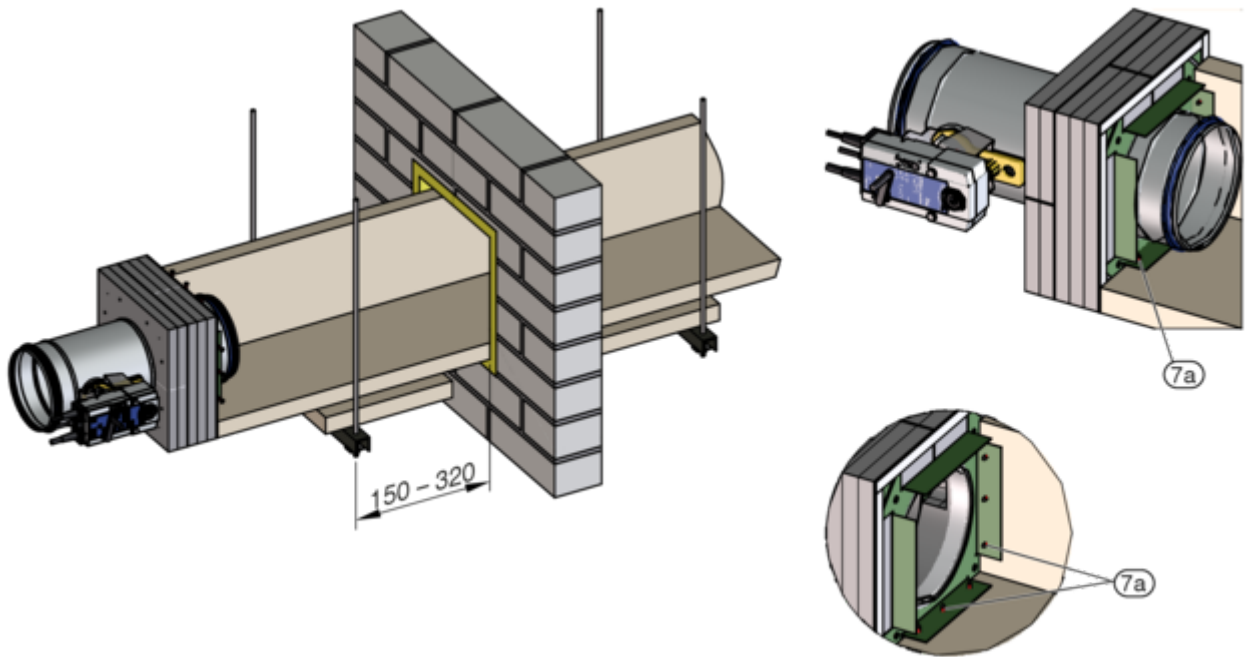


GR3476639, A

Montajul la depărtare de pereți masivi

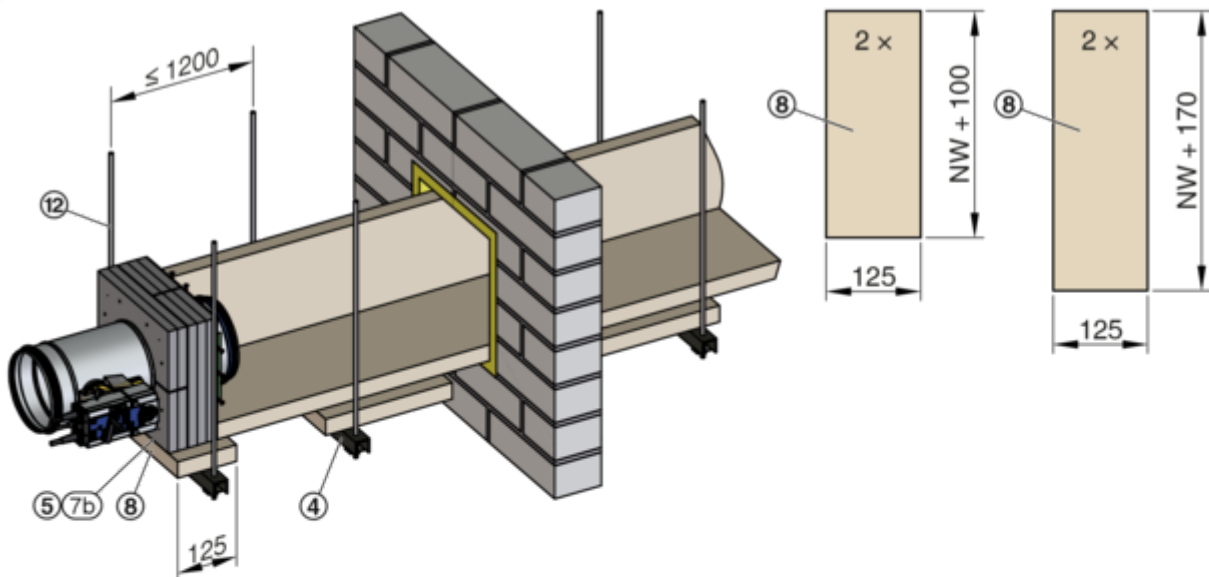
Asamblare - > Set de montaj WE2, cu 4 părți

5



GR3476639, A

6

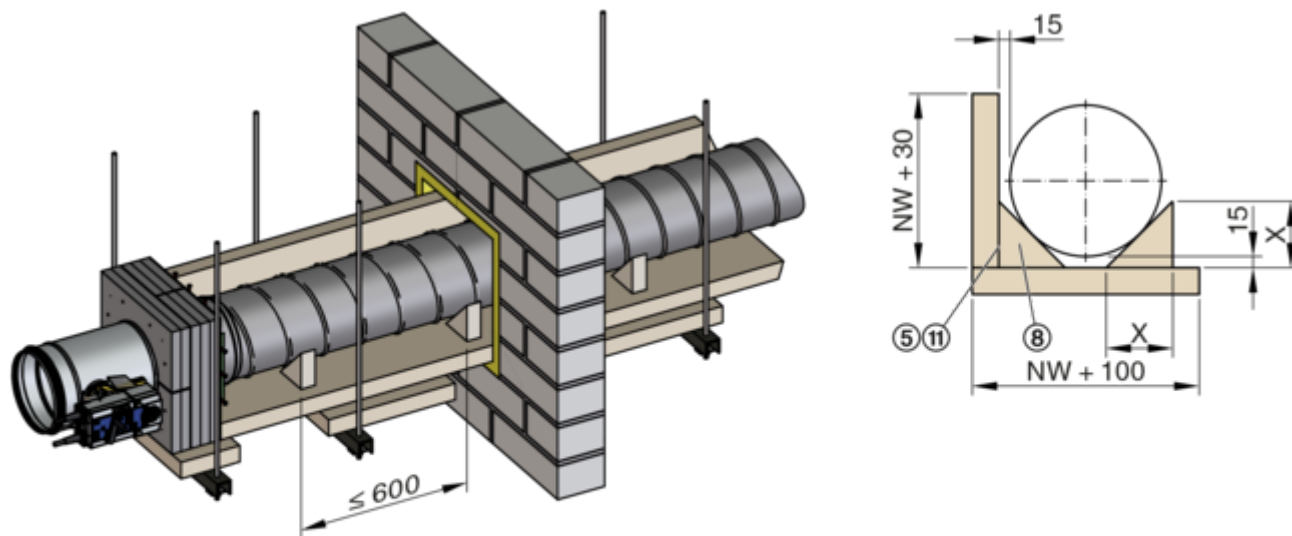


GR3476639, A

Montajul la depărtare de pereți masivi

Asamblare - > Set de montaj WE2, cu 4 părți

7

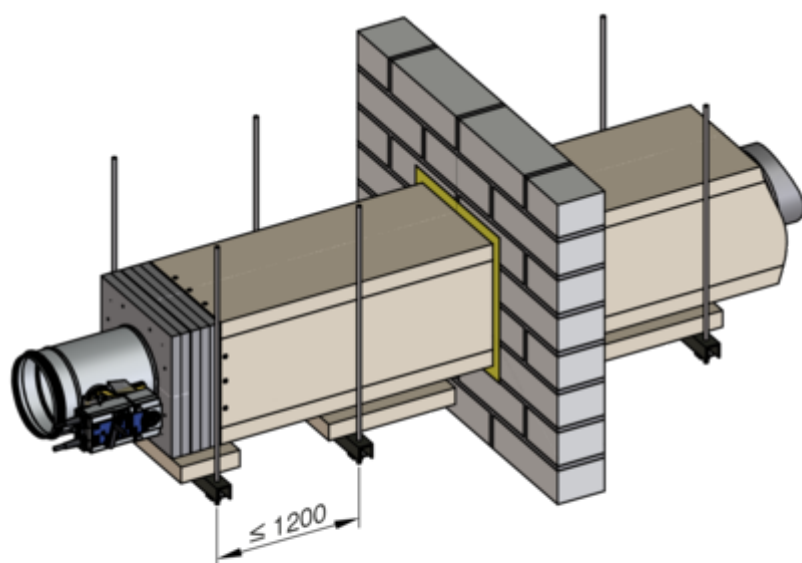


GR3476639, A

Suport pentru conducta de aer [mm]

Mărimea nominală	100	125	150	160	180	200	224	250	280	315
X	59	66	74	77	82	88	95	103	112	122

8

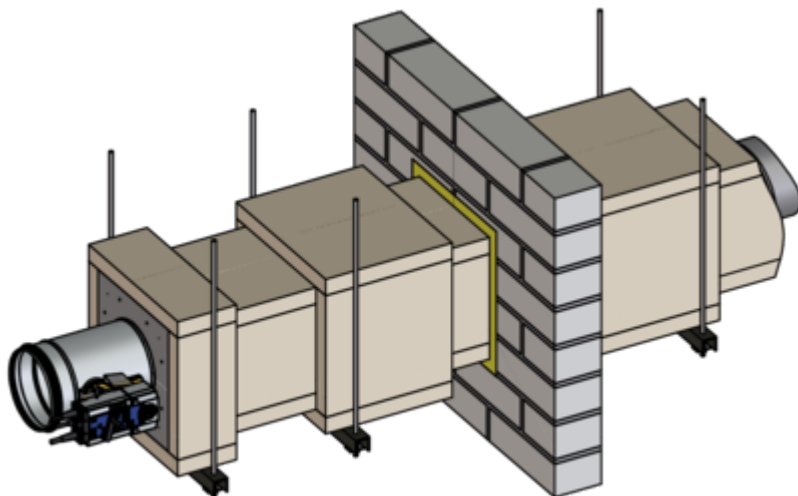


GR3476639, A

Montajul la depărtare de pereți masivi

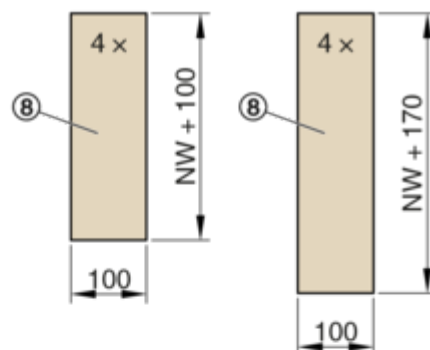
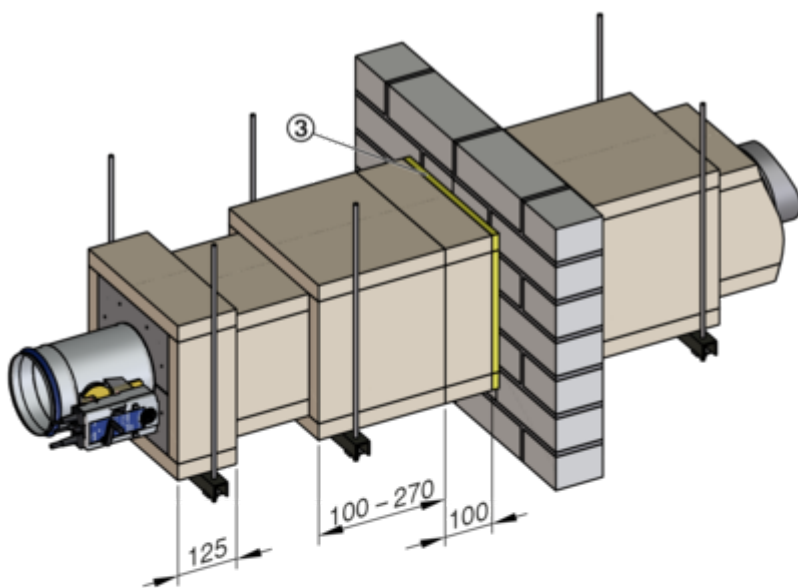
Asamblare - > Set de montaj WE2, cu 4 părți

9



GR3476639, A

10

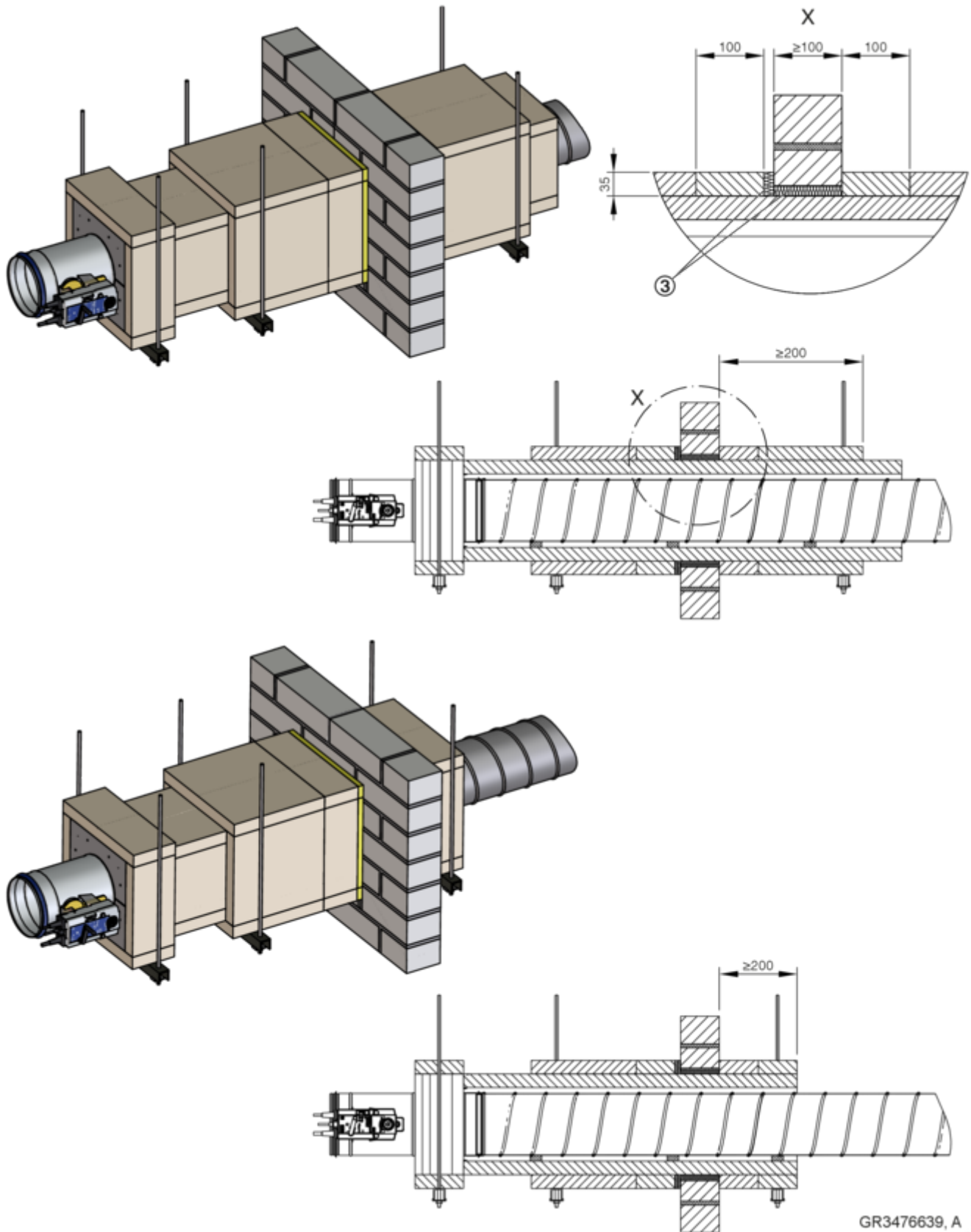


GR3476639, A

Montajul la depărtare de pereți masivi

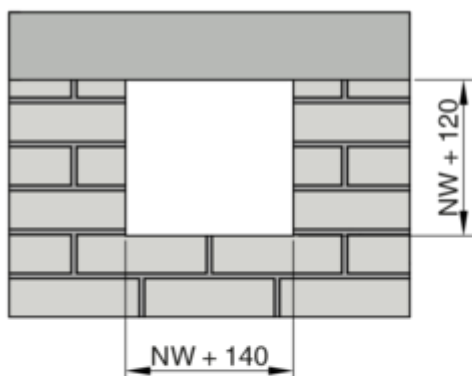
Asamblare - > Set de montaj WE2, cu 4 părți

11



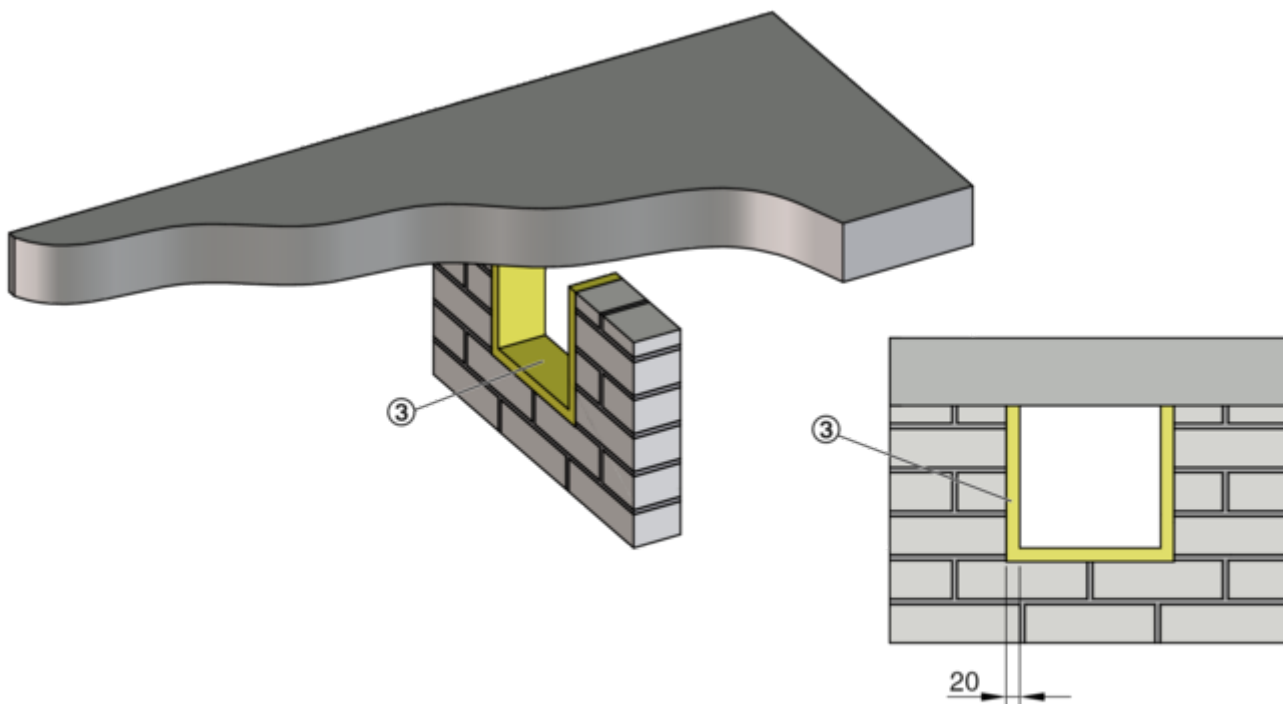
2.4.2 Set de montaj WE2, cu 3 părți

12



GR3477032, A

13

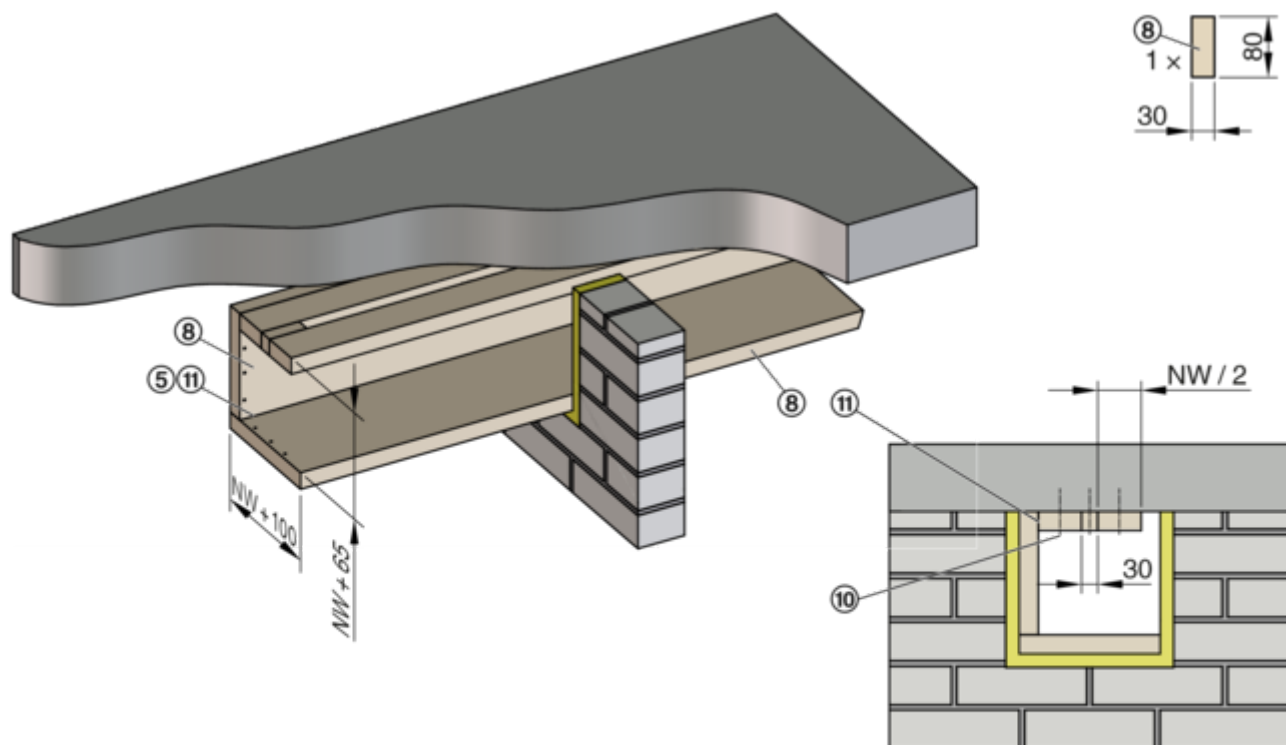


GR3477032, A

Montajul la depărtare de pereți masivi

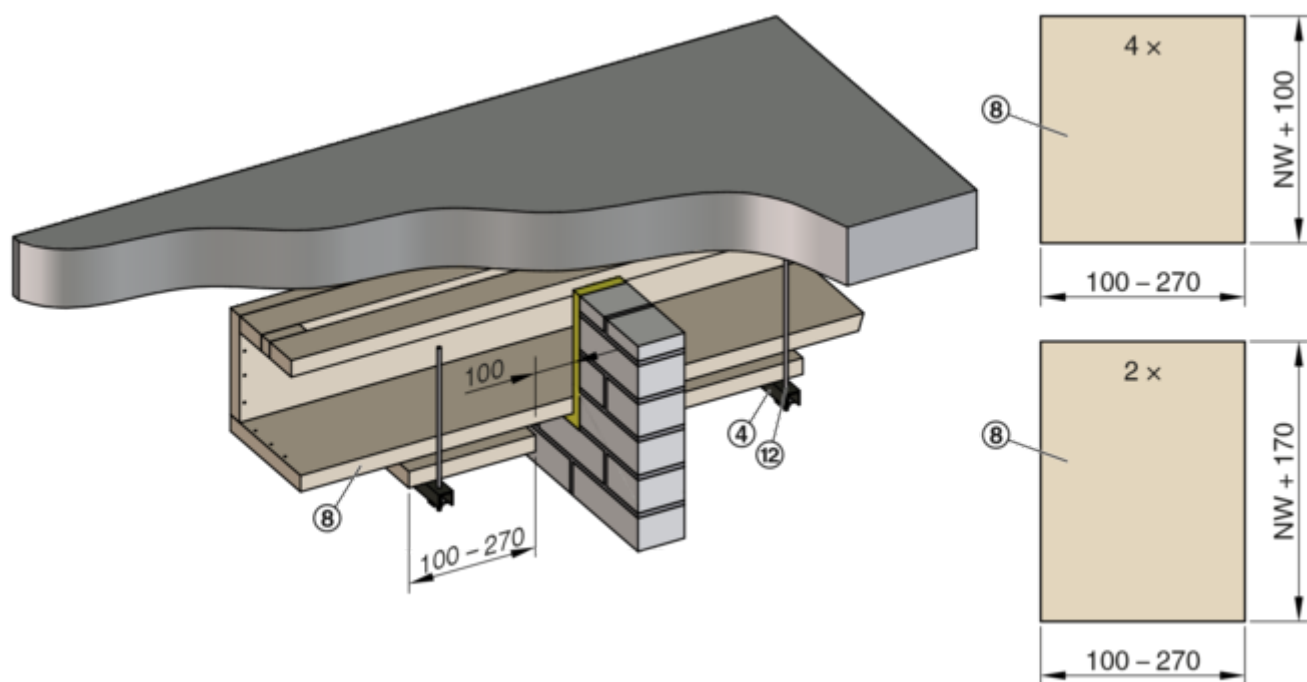
Asamblare - > Set de montaj WE2, cu 3 părți

14



GR3477032, A

15

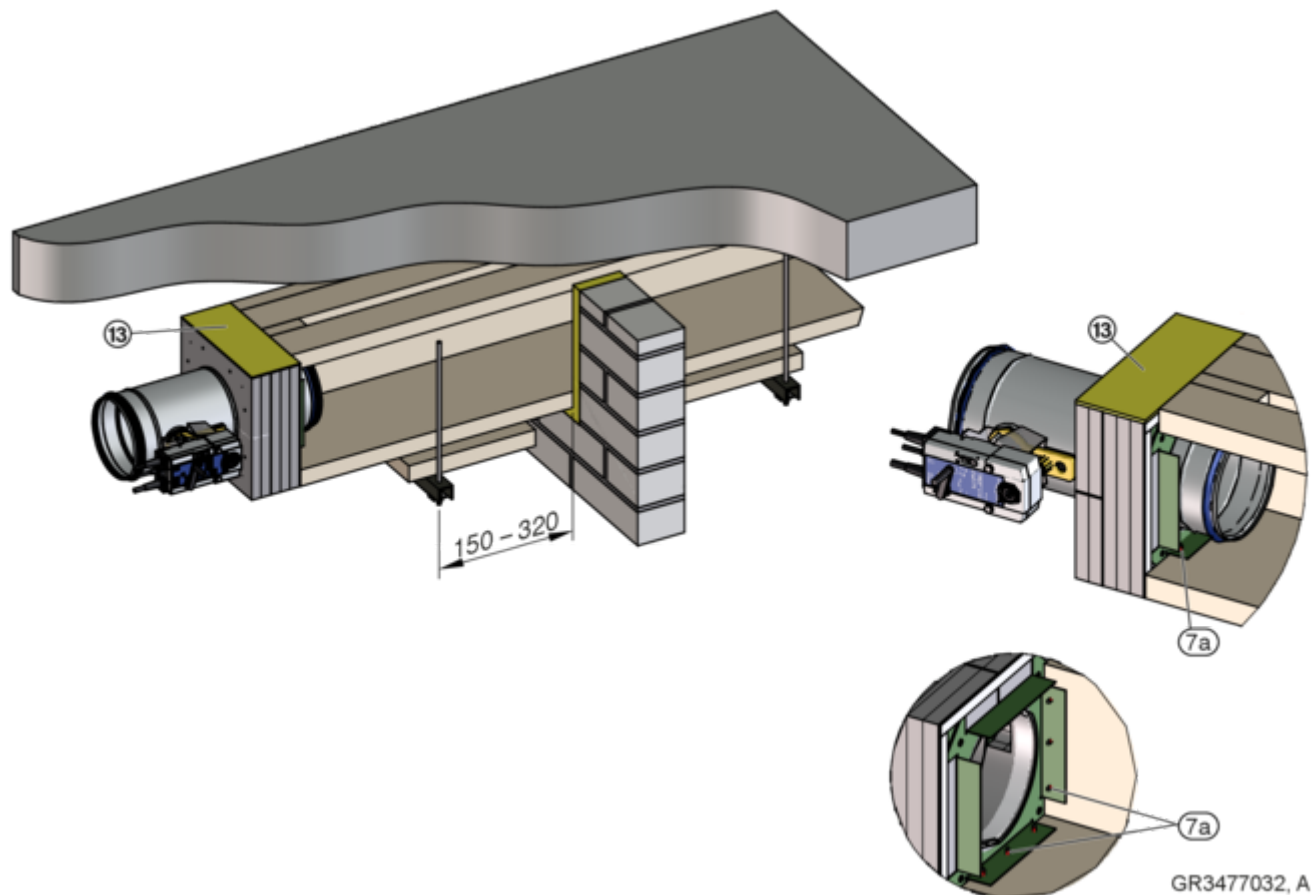


GR3477032, A

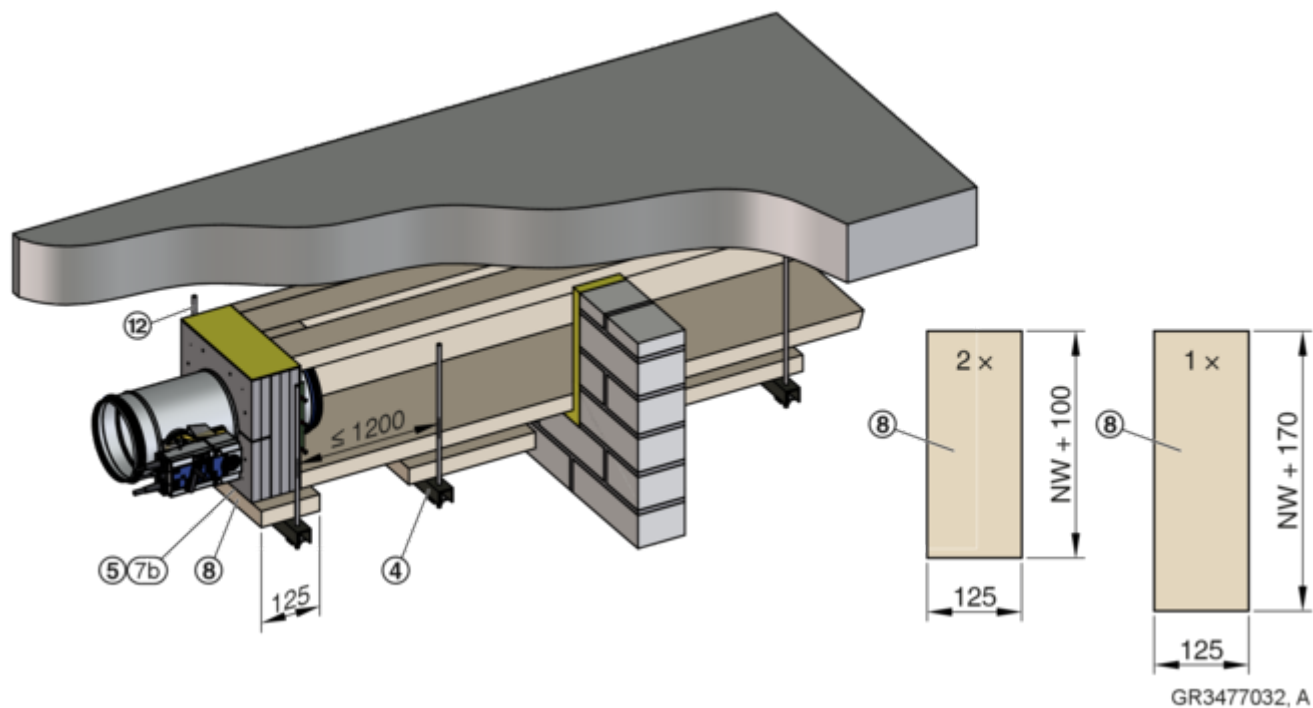
Montajul la depărtare de pereți masivi

Asamblare - > Set de montaj WE2, cu 3 părți

16



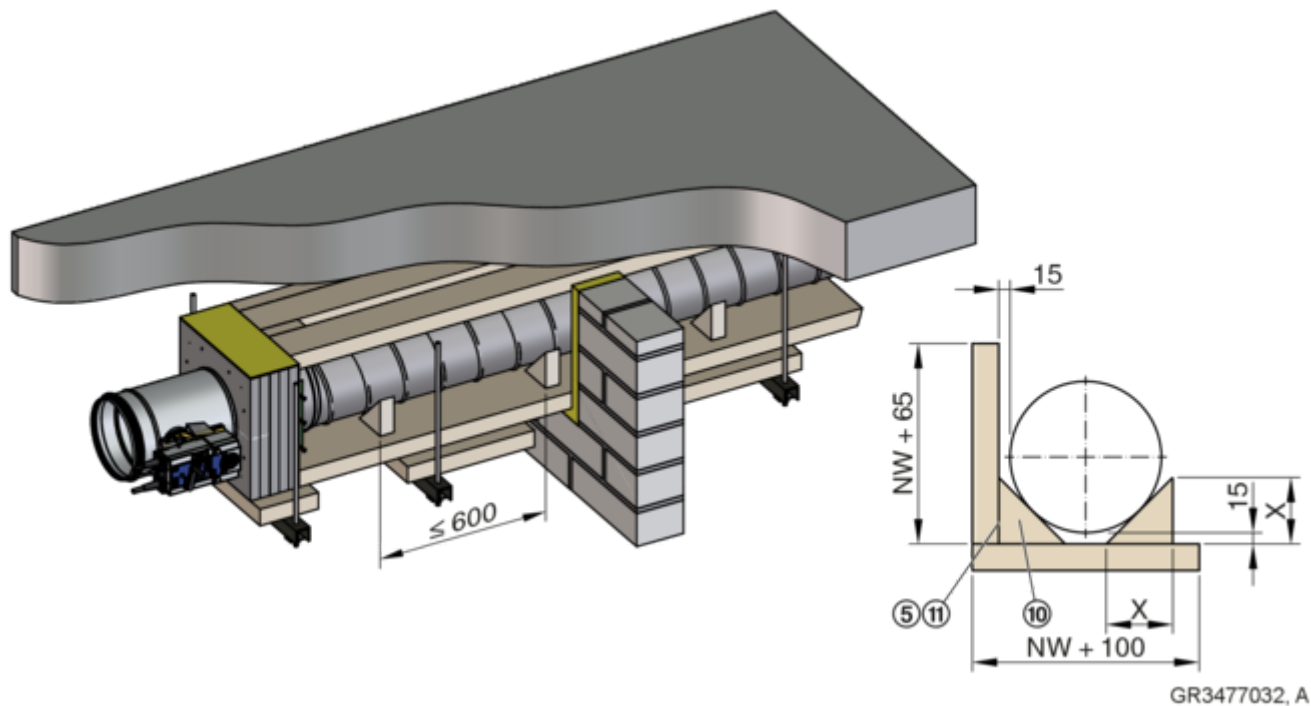
17



Montajul la depărtare de pereți masivi

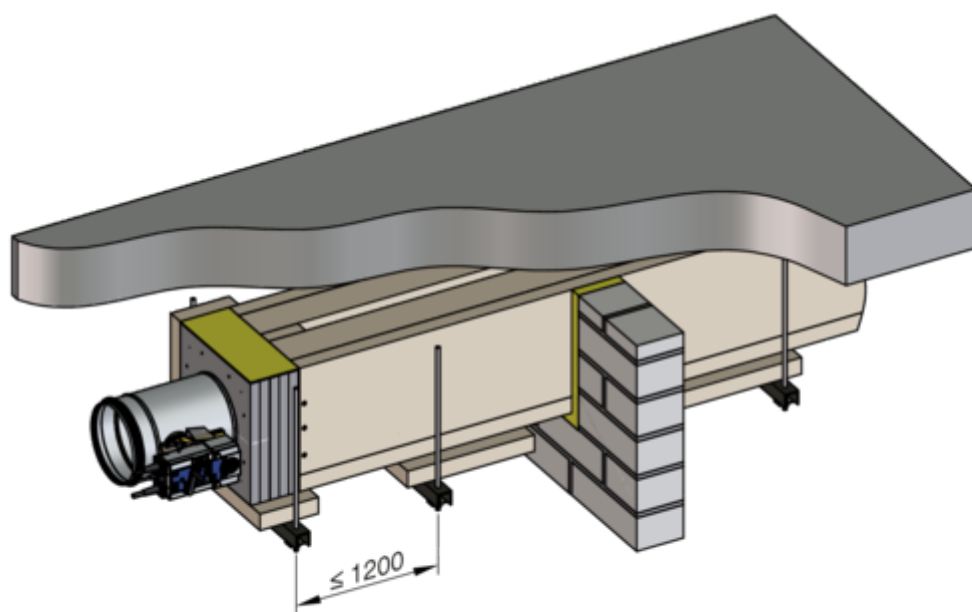
Asamblare - > Set de montaj WE2, cu 3 părți

18



Suport pentru conducta de aer [mm]										
Mărimea nominală	100	125	150	160	180	200	224	250	280	315
X	59	66	74	77	82	88	95	103	112	122

19

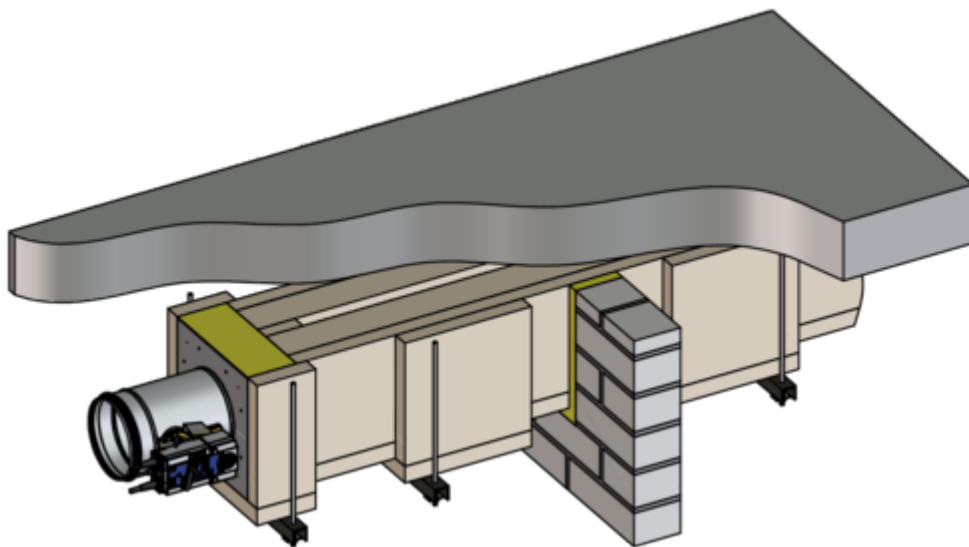


GR3477032, A

Montajul la depărtare de pereți masivi

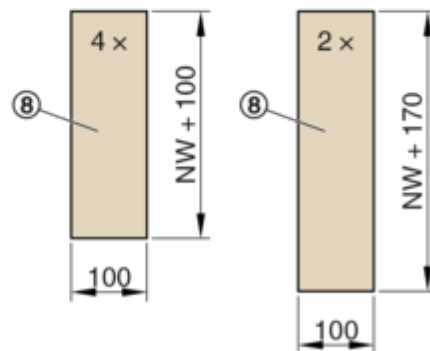
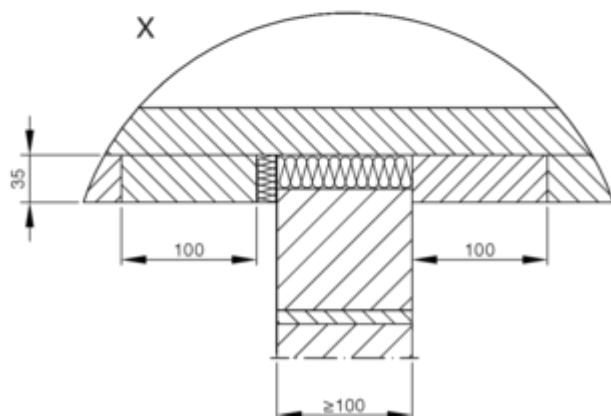
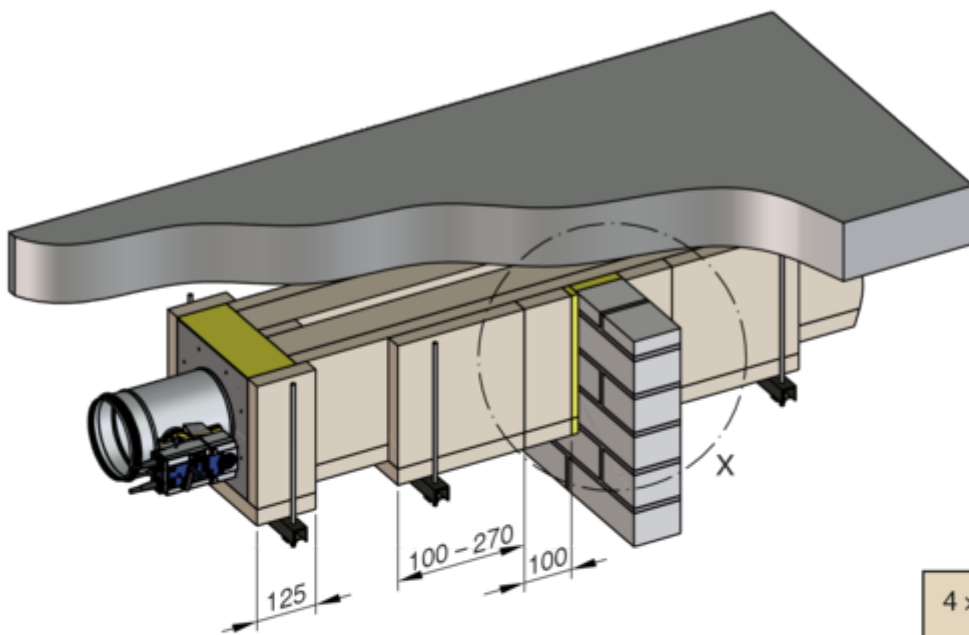
Asamblare - > Set de montaj WE2, cu 3 părți

20



GR3477032, A

21



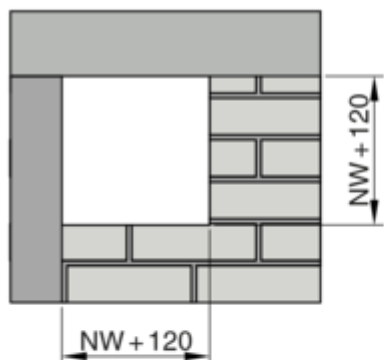
GR3477032, A

Montajul la depărtare de pereți masivi

Asamblare - > Set de montaj WE2, cu 2 părți

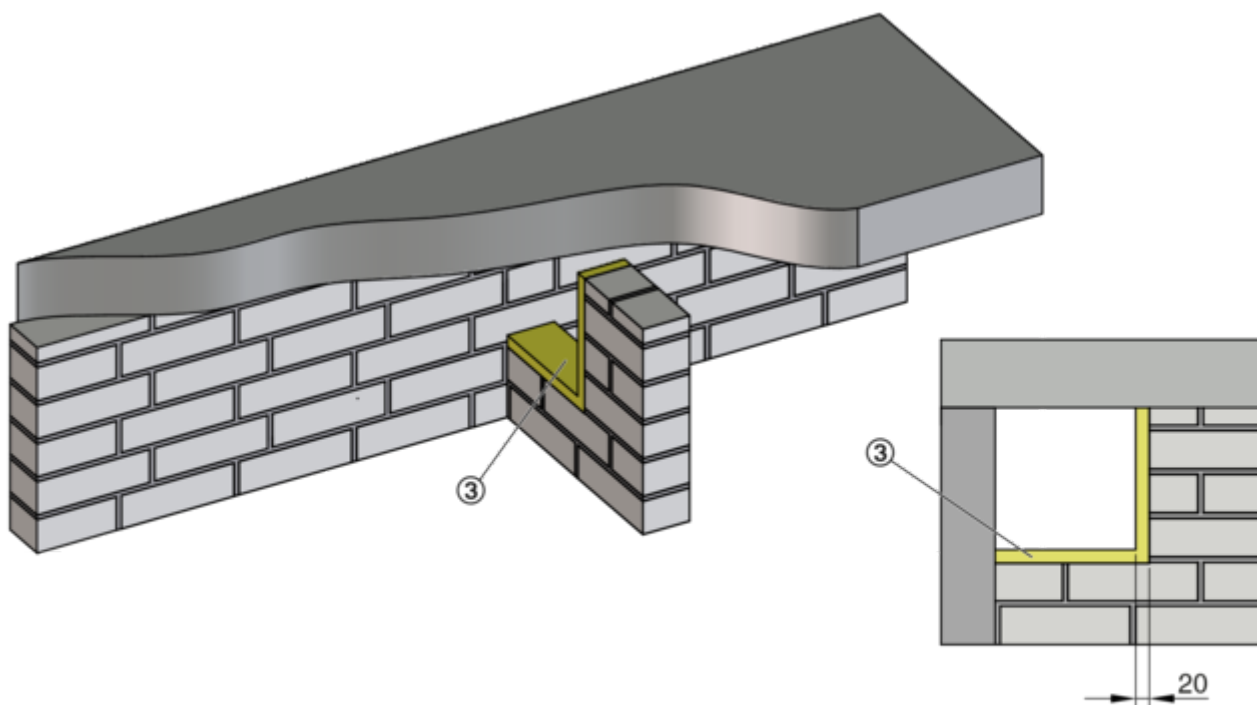
2.4.3 Set de montaj WE2, cu 2 părți

22



GR3477570, A

23

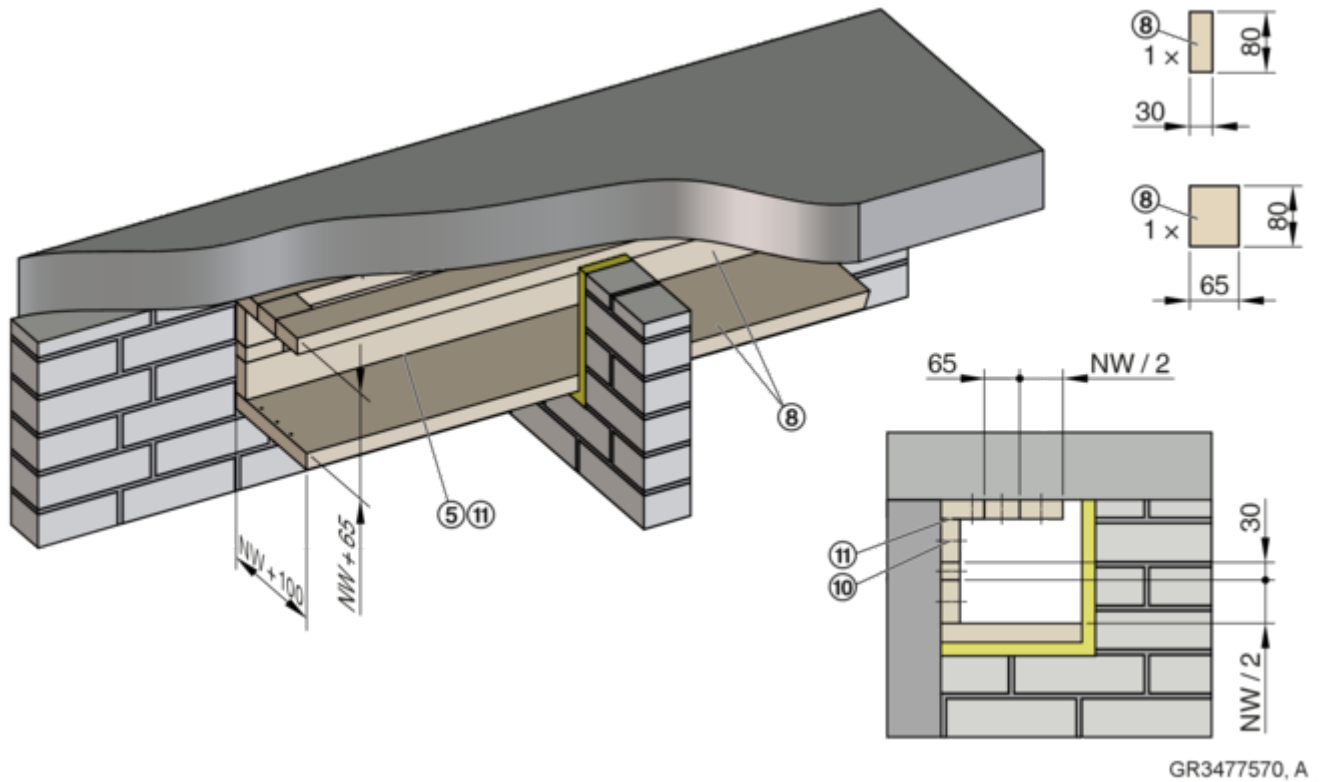


GR3477570, A

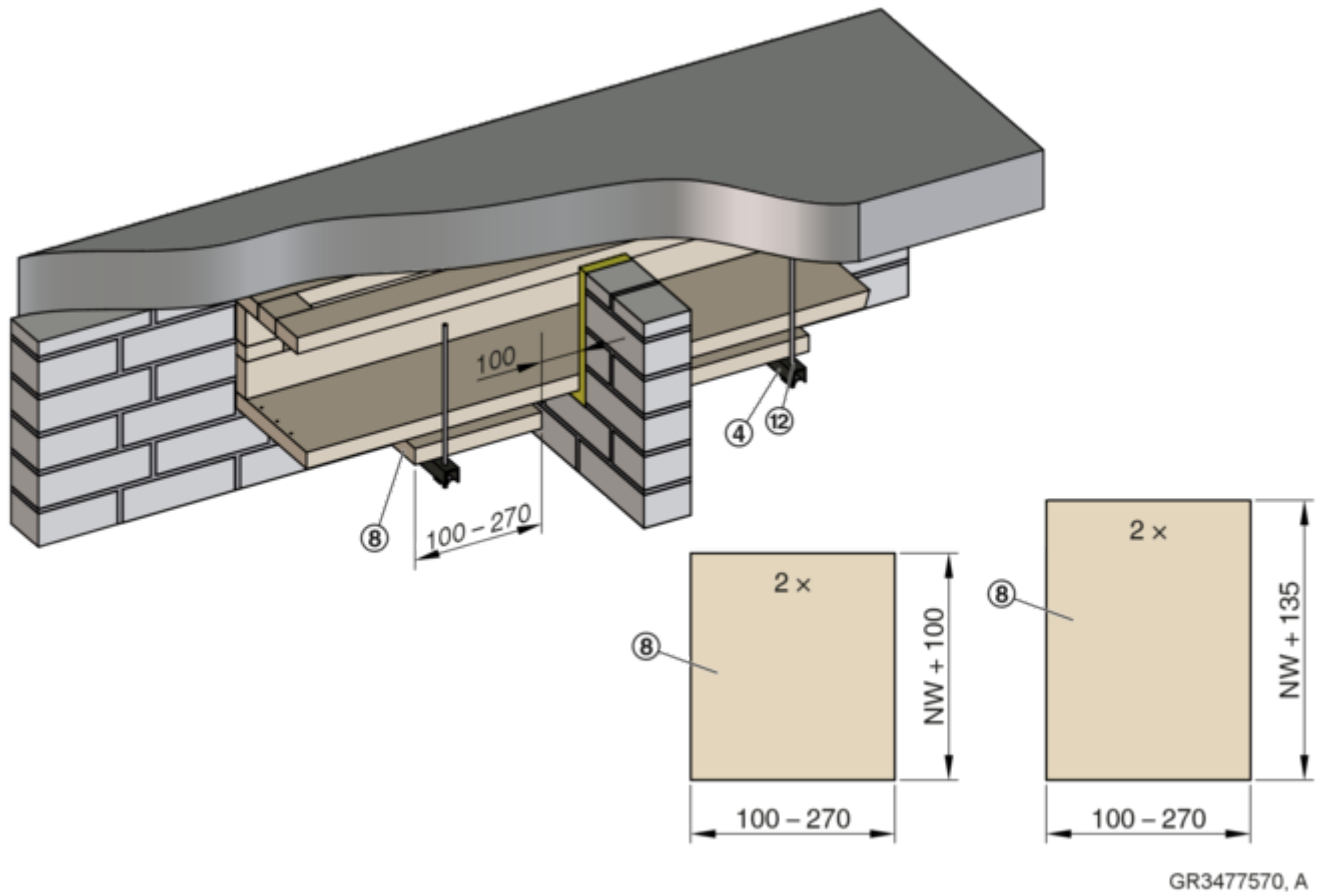
Montajul la depărtare de pereți masivi

Asamblare - > Set de montaj WE2, cu 2 părți

24



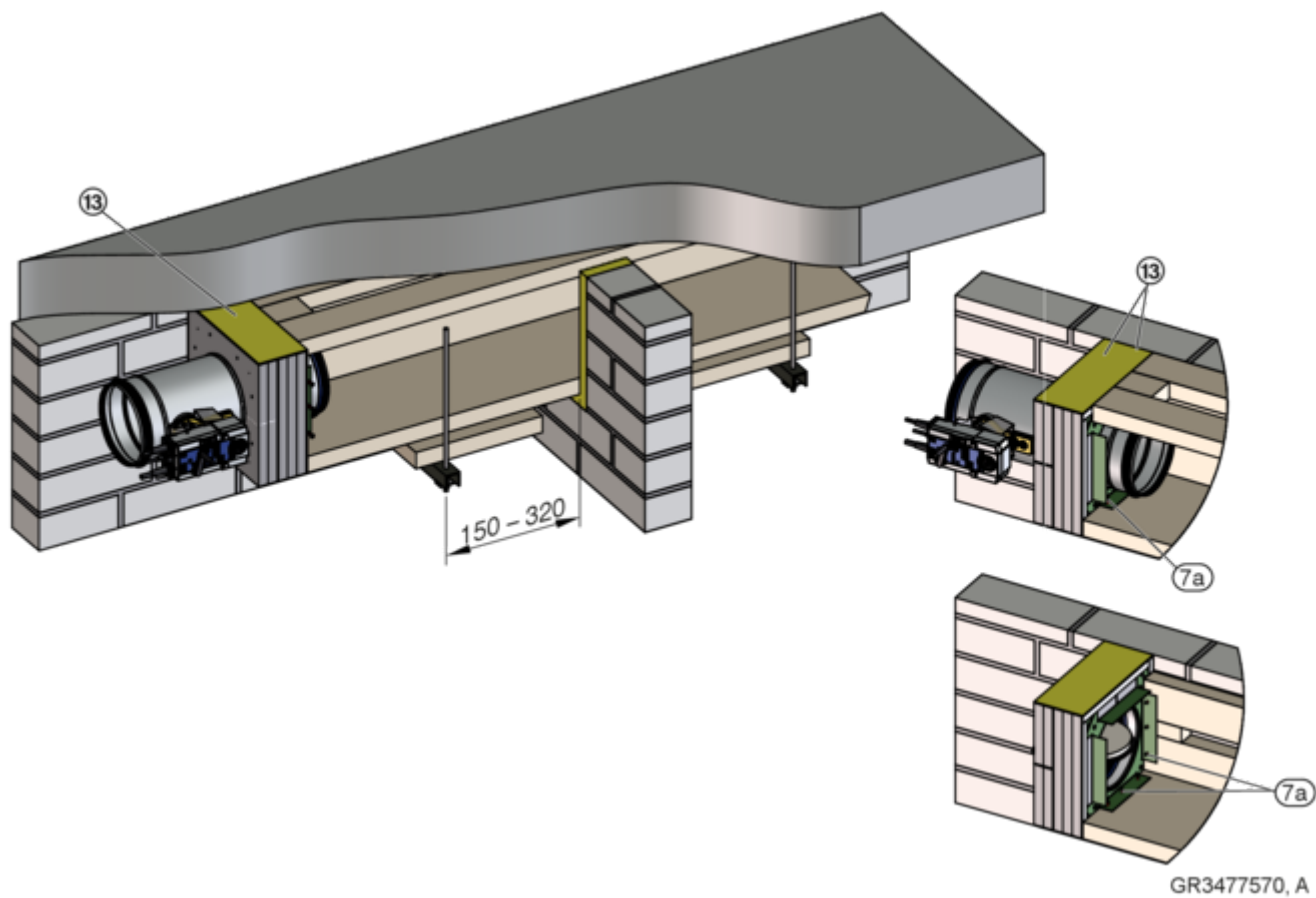
25



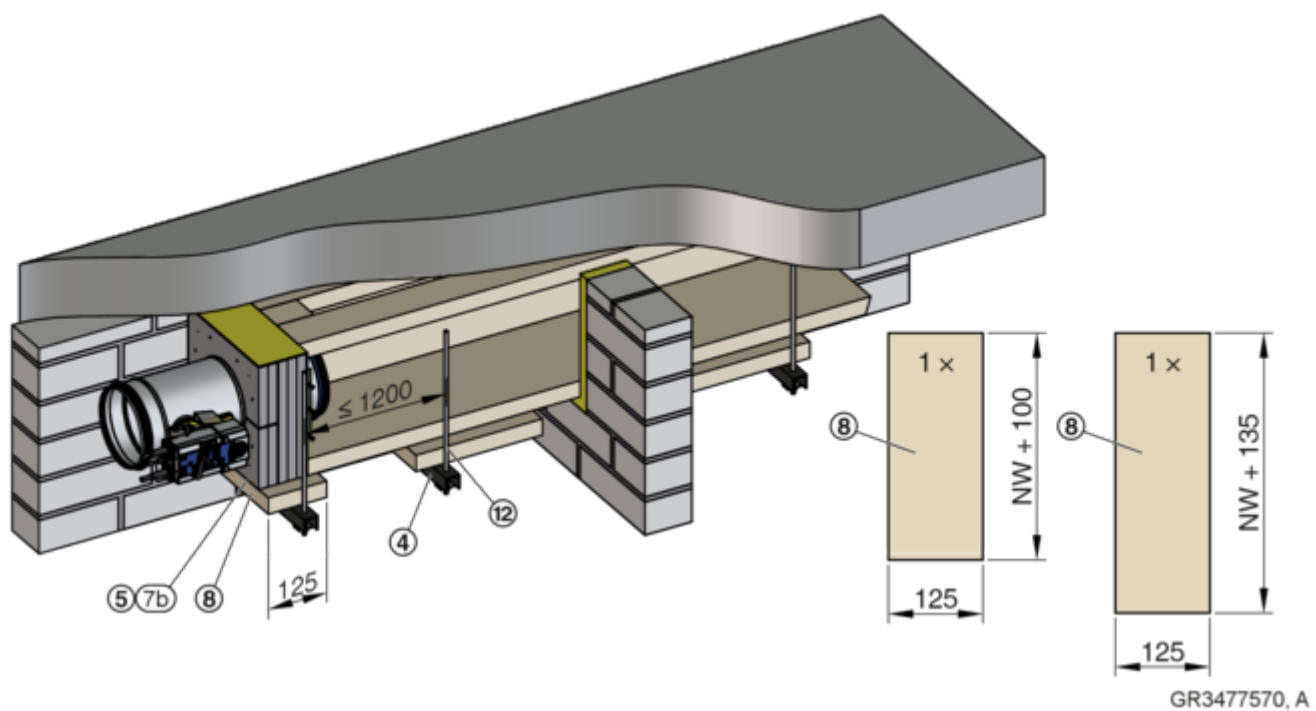
Montajul la depărtare de pereți masivi

Asamblare - > Set de montaj WE2, cu 2 părți

26



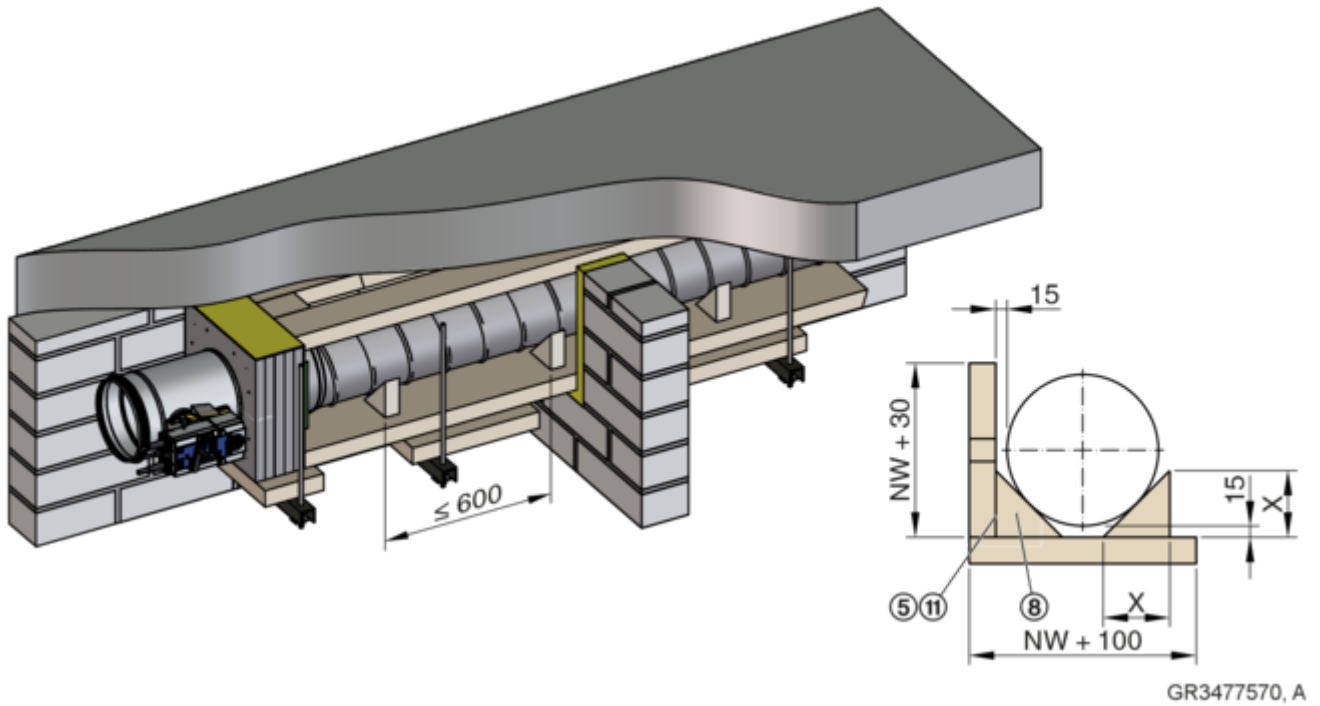
27



Montajul la depărtare de pereți masivi

Asamblare - > Set de montaj WE2, cu 2 părți

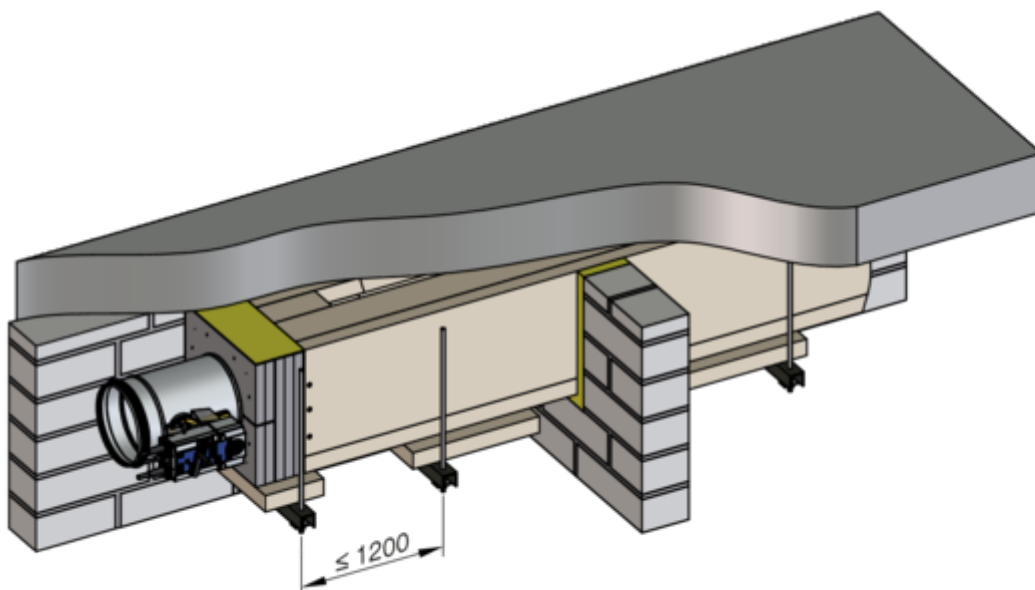
28



Suport pentru conducta de aer [mm]

Mărimea nominală	100	125	150	160	180	200	224	250	280	315
X	59	66	74	77	82	88	95	103	112	122

29

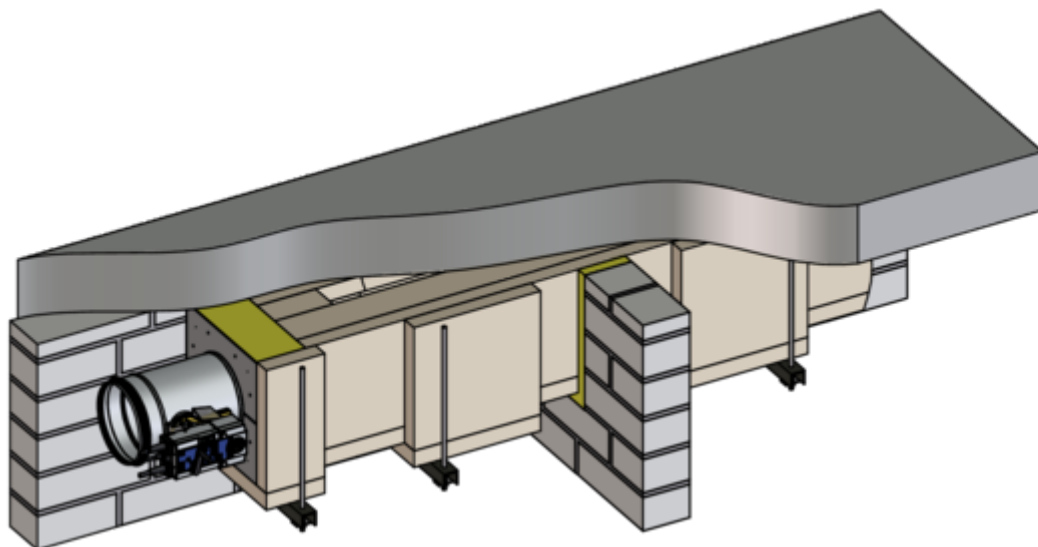


GR3477570, A

Montajul la depărtare de pereți masivi

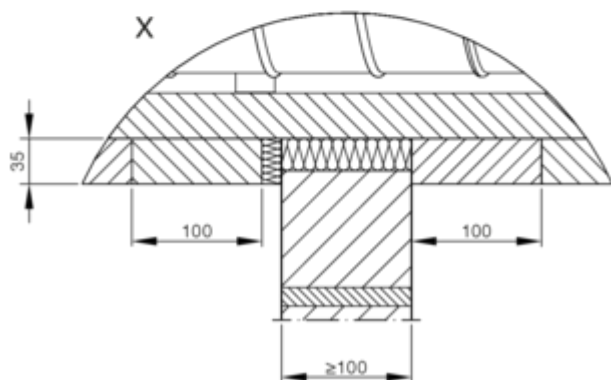
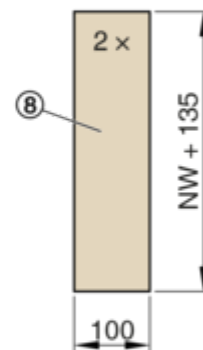
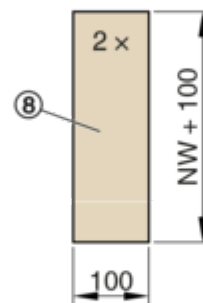
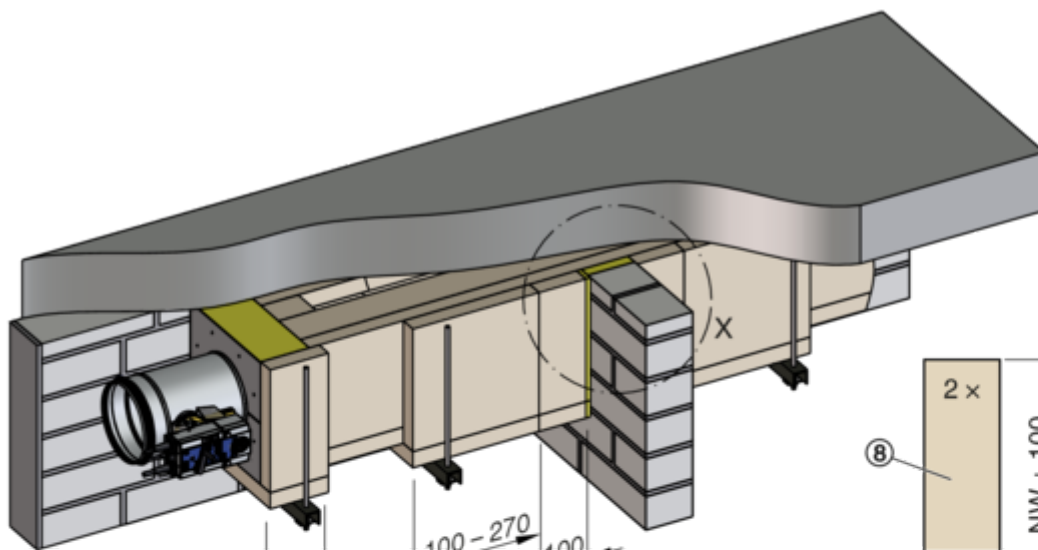
Asamblare - > Set de montaj WE2, cu 2 părți

30



GR3477570, A

31

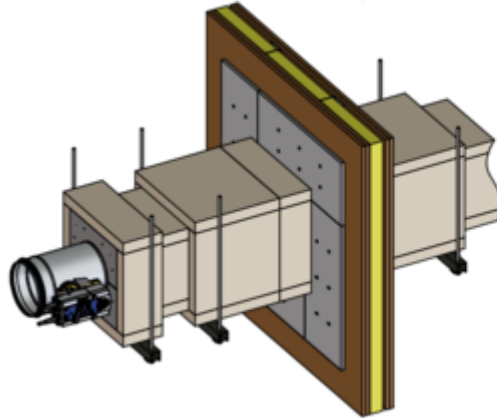
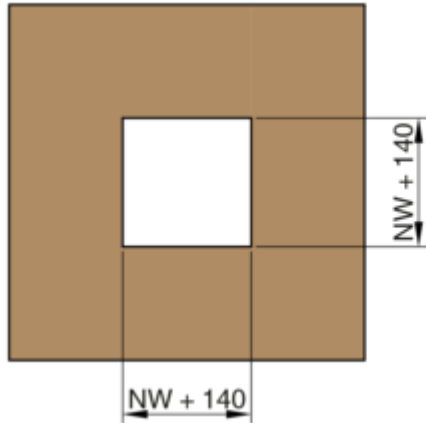


GR3477570, A

3 Instalare departe de pereții de metal

3.1 Vedere de ansamblu - tronson de tubulatură

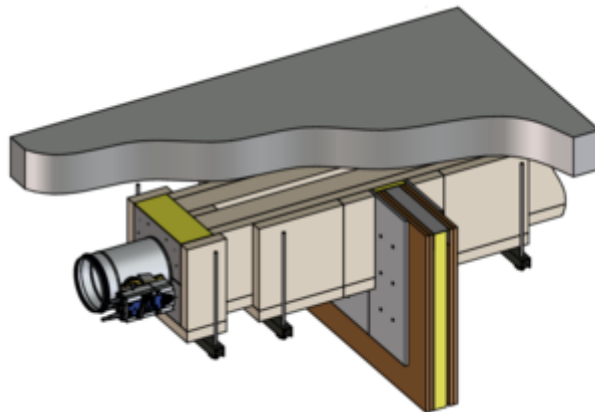
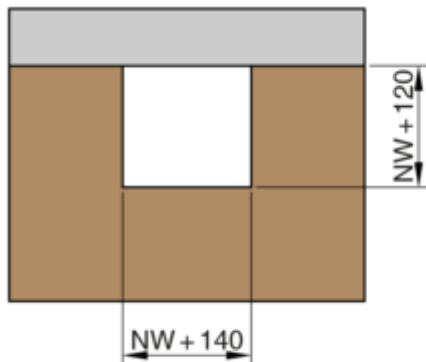
Set de montaj WE2, cu 4 părți



GR2788791, A

Fig. 10: Detaliu de instalare 1 - 11, vedeți ↪ 40

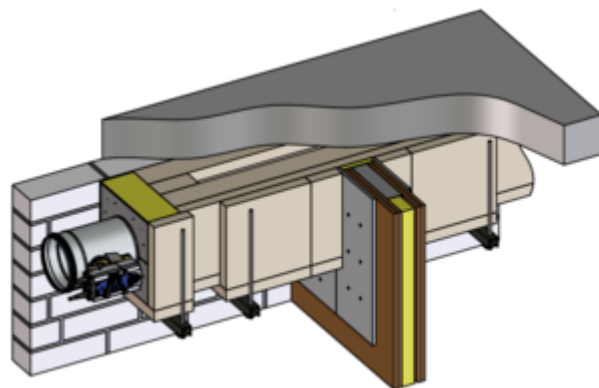
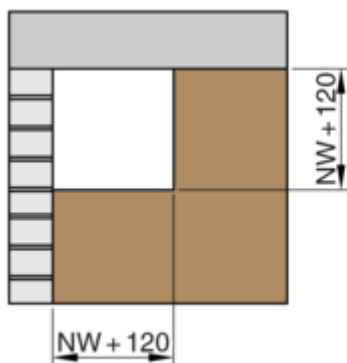
Set de montaj WE2, cu 3 părți



GR2799544, A

Fig. 11: Detaliu de instalare 12 - 22, vedeți ↪ 47

Set de montaj WE2, cu 2 părți



GR2806792, A

Fig. 12: Detaliu de instalare 23 - 33, vedeți ↪ 53

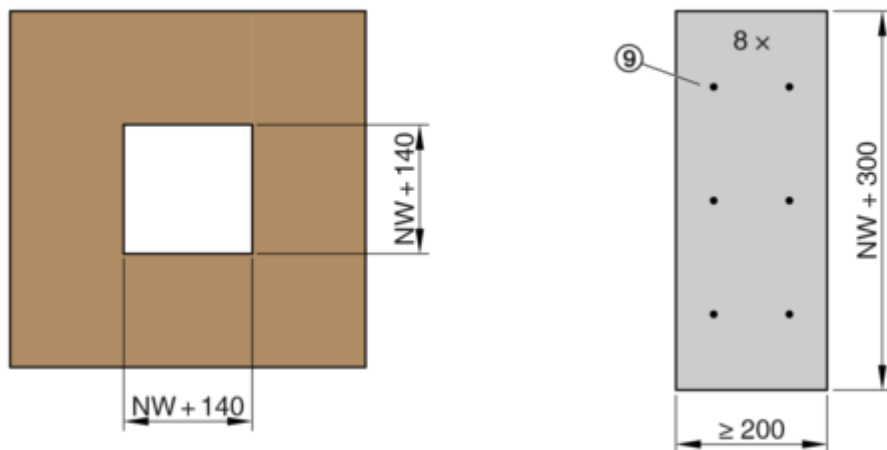
Instalare departe de pereții de metal

Asamblare - > Set de montaj WE2, cu 4 părți

3.2 Asamblare -

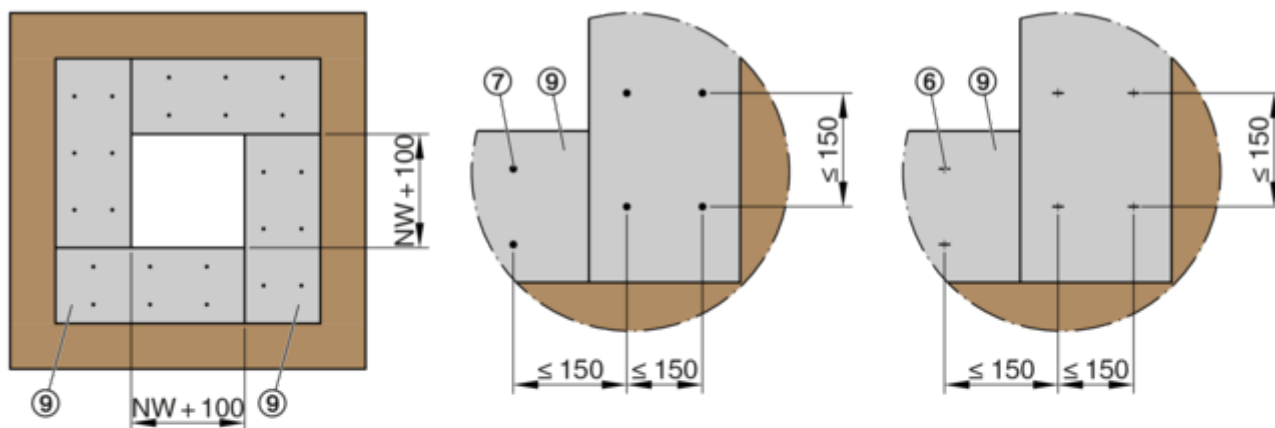
3.2.1 Set de montaj WE2, cu 4 părți

1



GR2788791, A

2

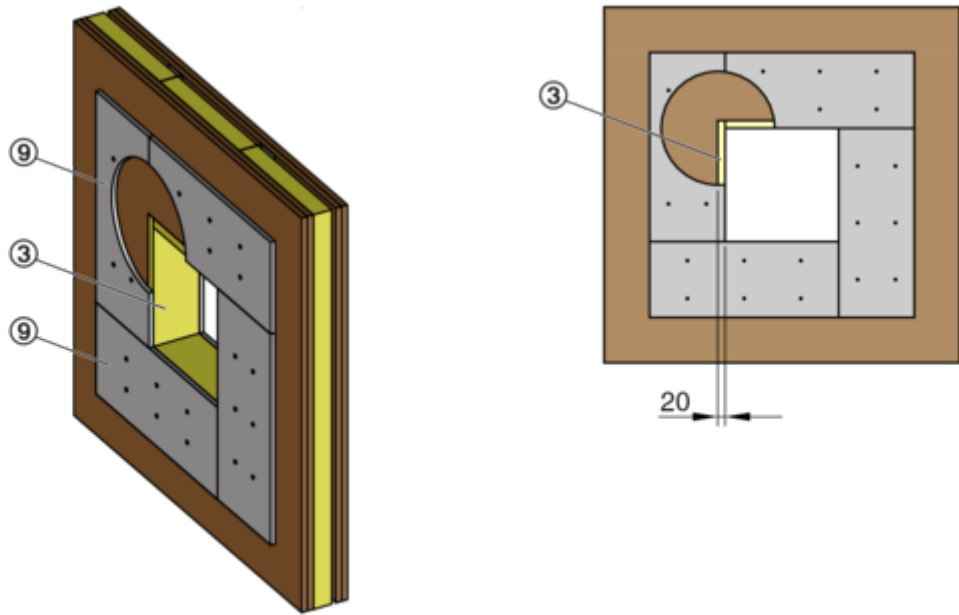


GR2788791, A

Instalare departe de pereții de metal

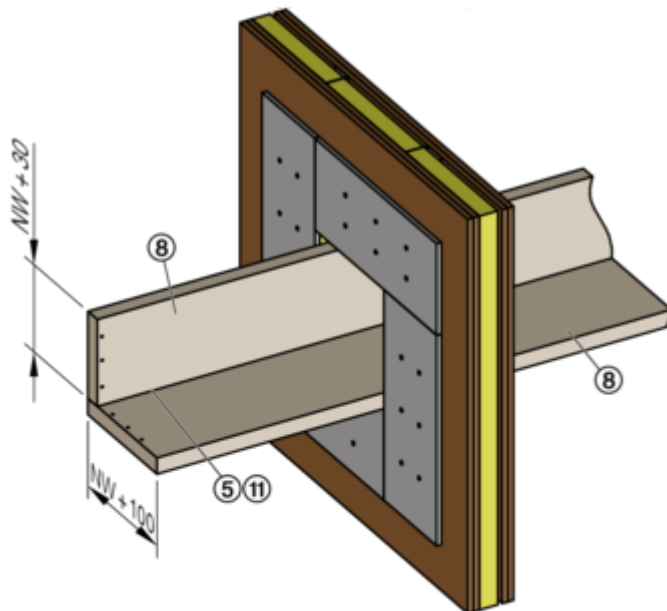
Asamblare - > Set de montaj WE2, cu 4 părți

3



GR2788791, A

4

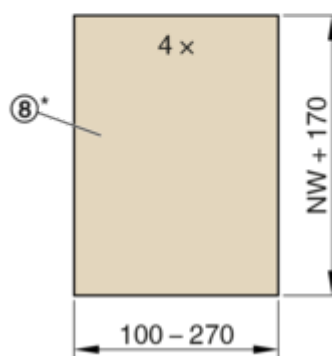
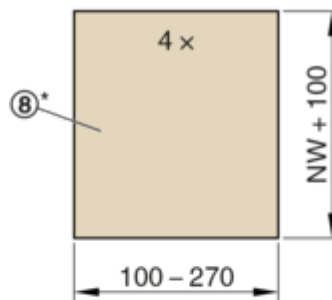
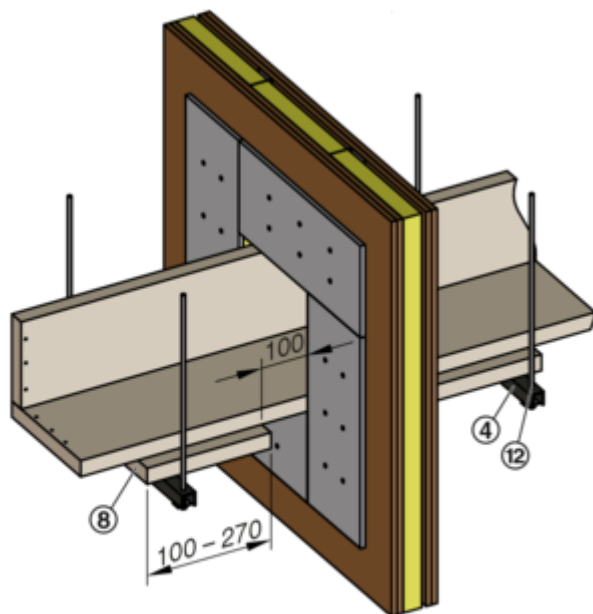


GR2788791, A

Instalare departe de pereții de metal

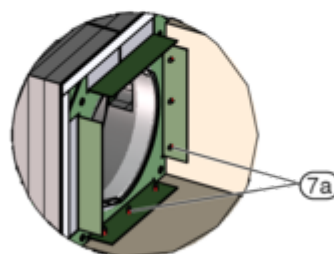
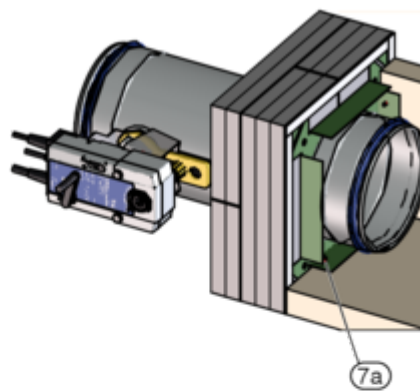
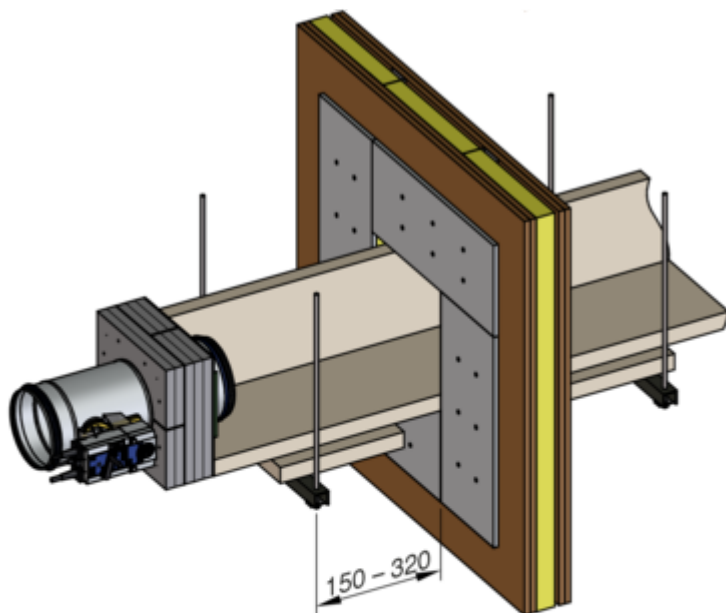
Asamblare - > Set de montaj WE2, cu 4 părți

5



GR2788791, A

6

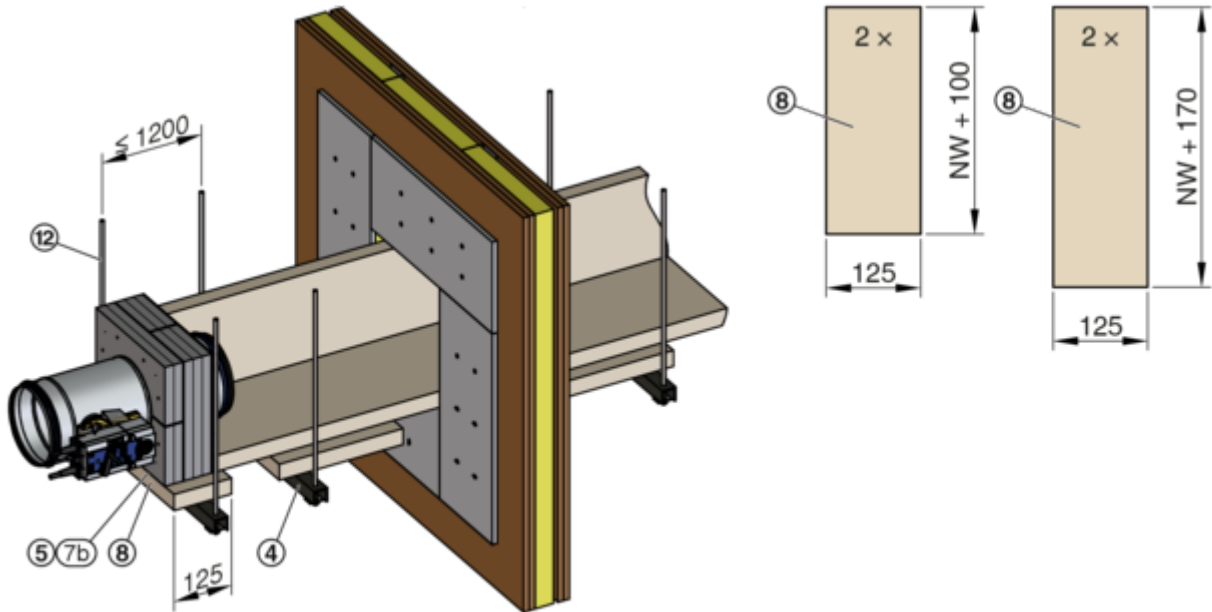


GR2788791, A

Instalare departe de pereții de metal

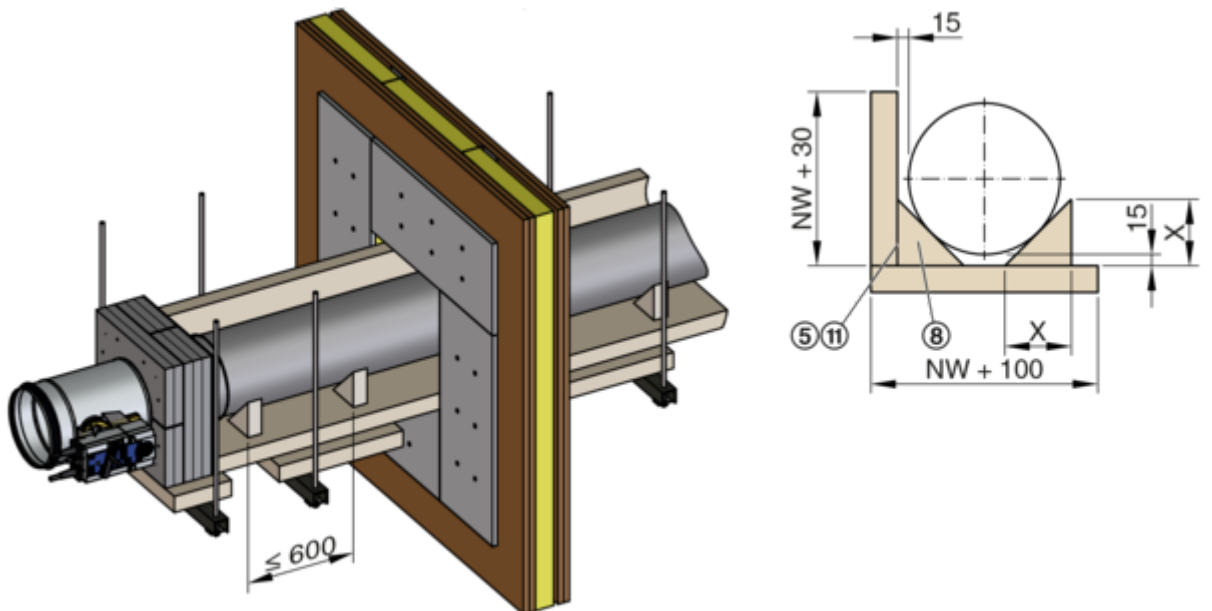
Asamblare - > Set de montaj WE2, cu 4 părți

7



GR2788791, A

8



GR2788791, A

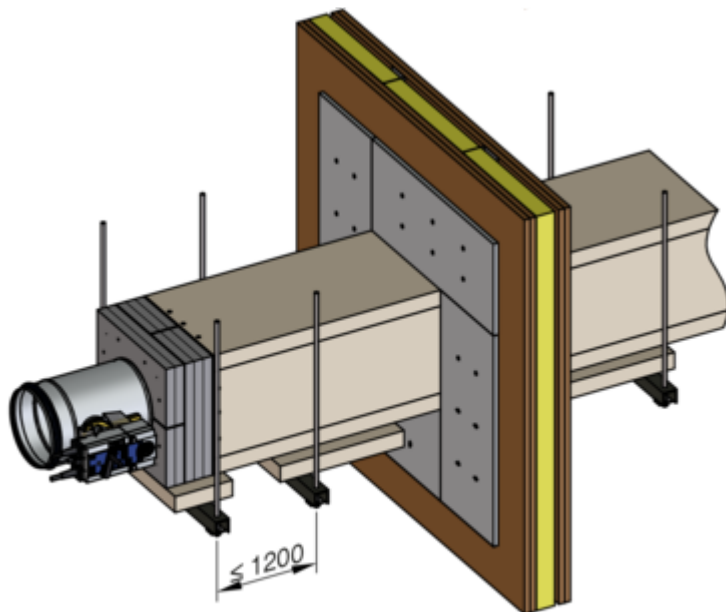
Suport pentru conducta de aer [mm]

Mărimea nominală	100	125	150	160	180	200	224	250	280	315
X	59	66	74	77	82	88	95	103	112	122

Instalare departe de pereții de metal

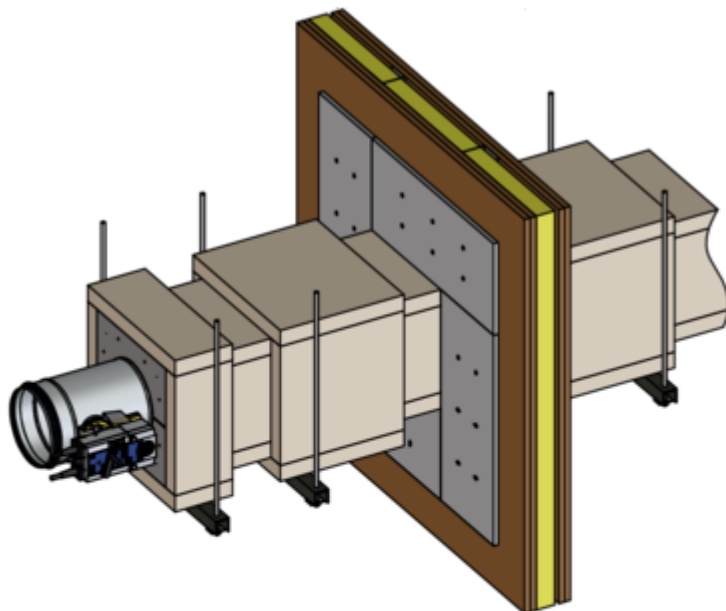
Asamblare - > Set de montaj WE2, cu 4 părți

9



GR2788791, A

10

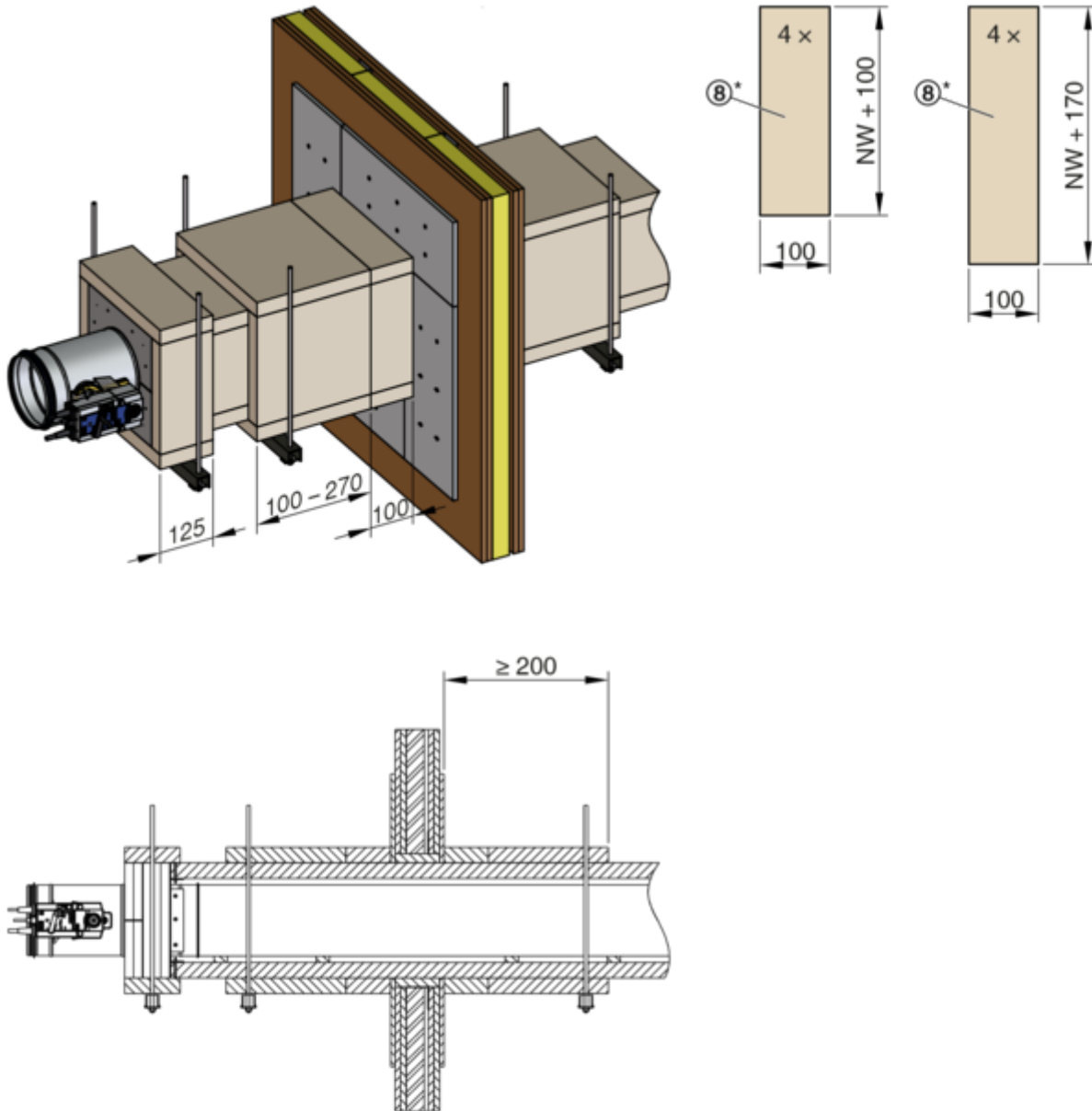


GR2788791, A

Instalare departe de pereții de metal

Asamblare - > Set de montaj WE2, cu 4 părți

11a



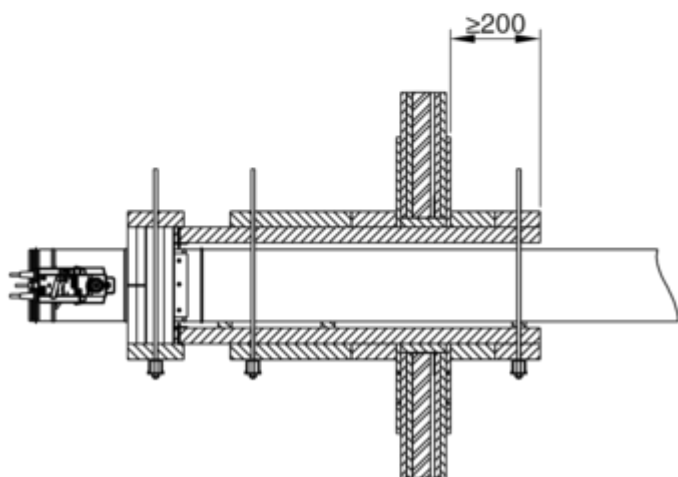
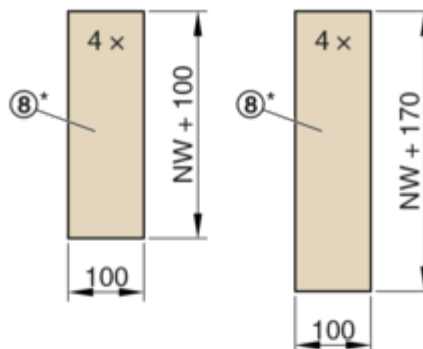
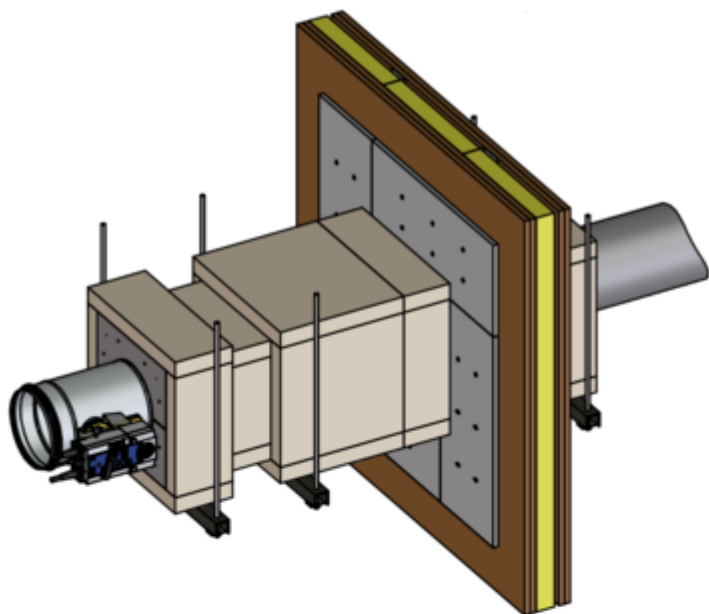
GR2788791, A

* Panourile semifabricate (8) din Fig. 5 (lățime 100 - 270 mm) și Fig. 11a+b (lățime 100 mm) pot fi de asemenea produse dintr-o singură bucată cu o lățime de 200 - 370 mm dacă este necesar.

Instalare departe de pereții de metal

Asamblare - > Set de montaj WE2, cu 4 părți

11b

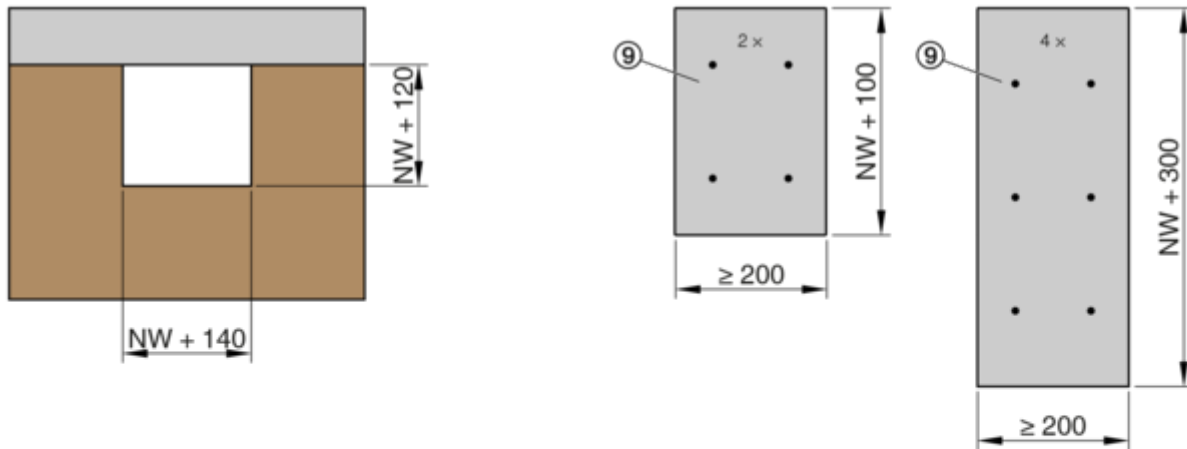


GR2788791, A

* Panourile semifabricate (8) din Fig. 5 (lățime 100 - 270 mm) și Fig. 11a+b (lățime 100 mm) pot fi de asemenea produse dintr-o singură bucată cu o lățime de 200 - 370 mm dacă este necesar.

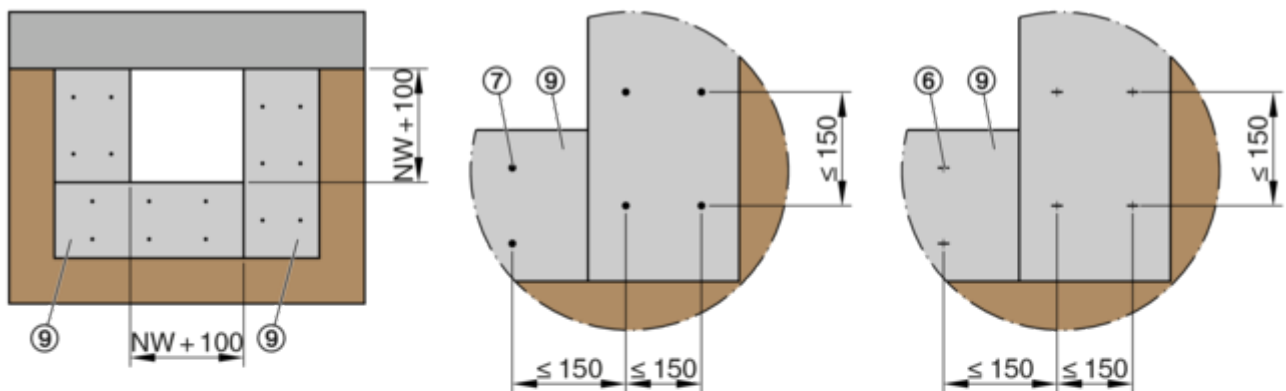
3.2.2 Set de montaj WE2, cu 3 părți

12



GR2799544, A

13

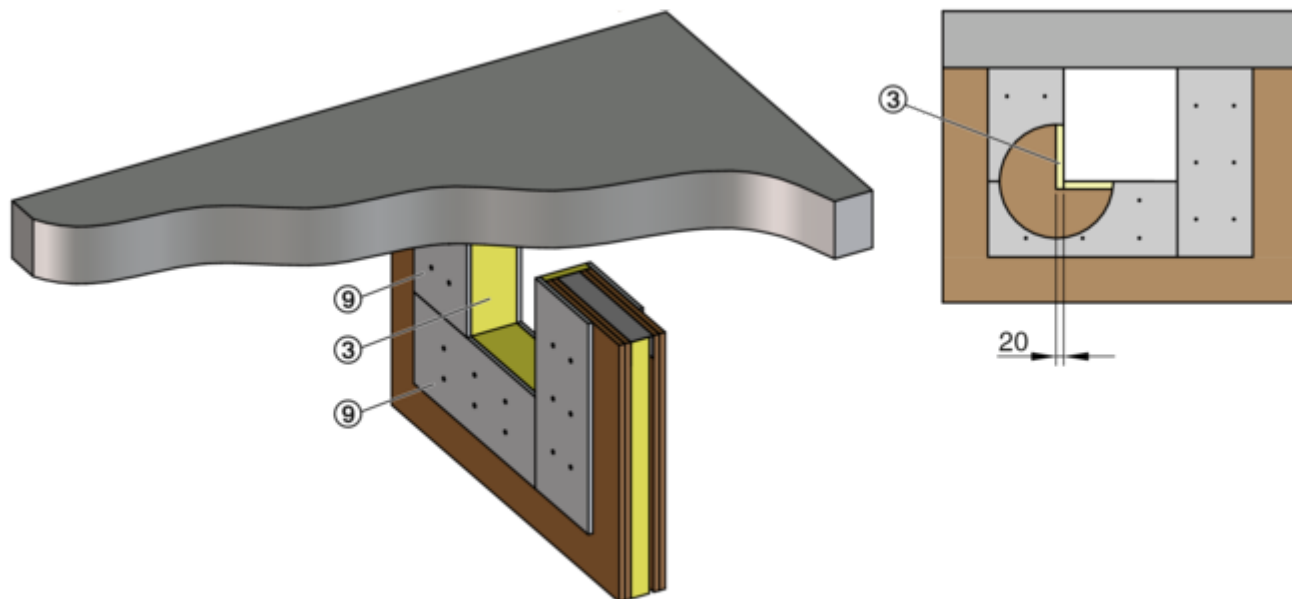


GR2799544, A

Instalare departe de pereții de metal

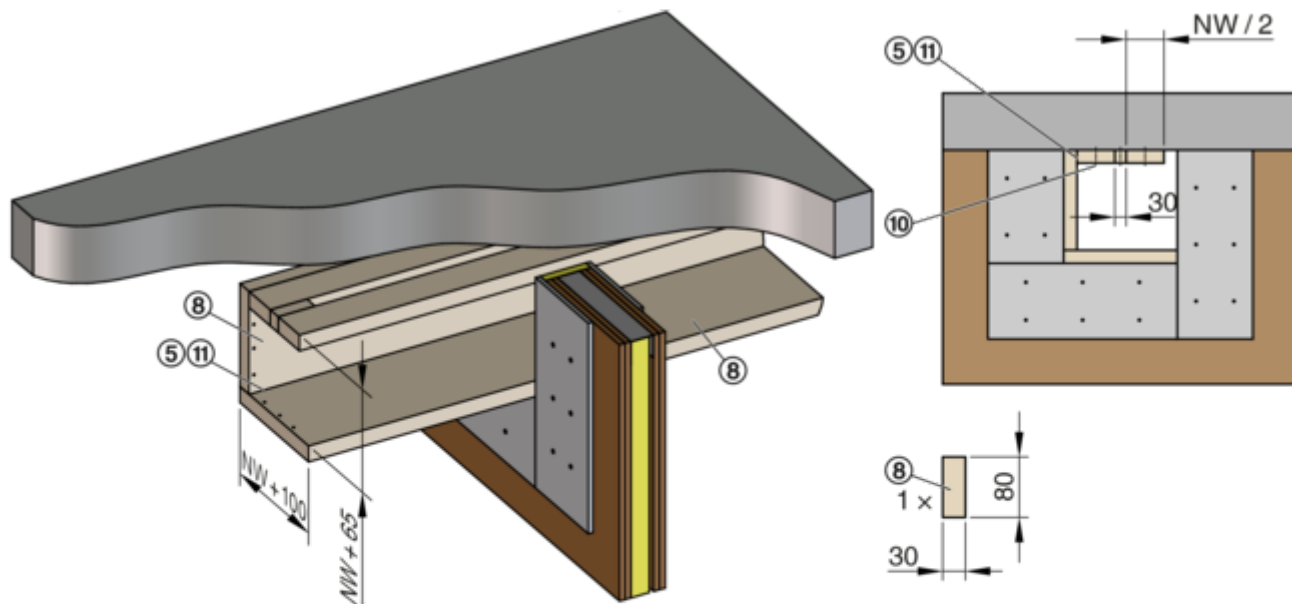
Asamblare - > Set de montaj WE2, cu 3 părți

14



GR2799544, A

15

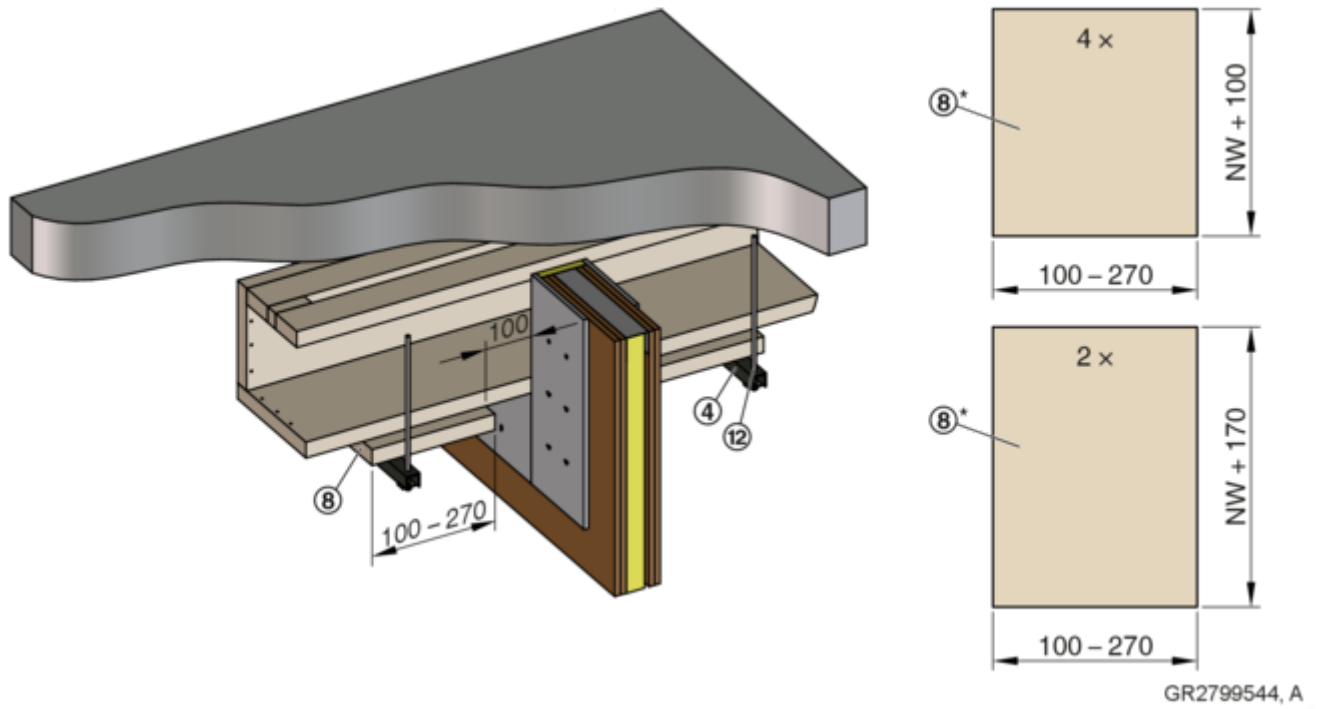


GR2799544, A

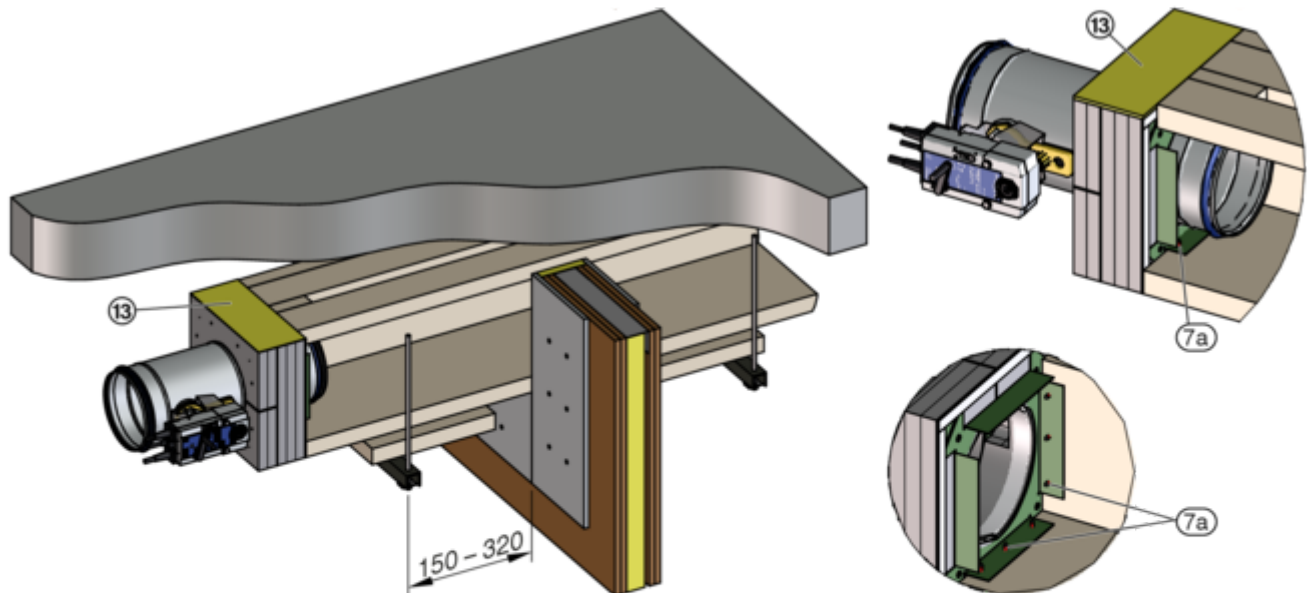
Instalare departe de pereții de metal

Asamblare - > Set de montaj WE2, cu 3 părți

16



17

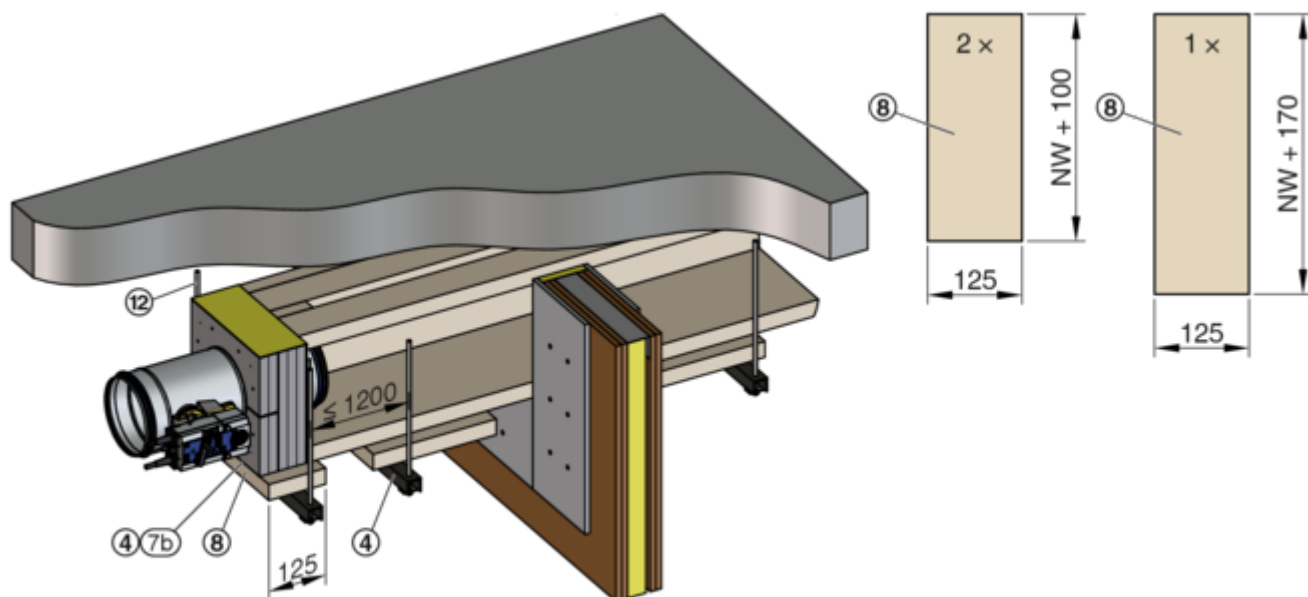


GR2799544, A

Instalare departe de pereții de metal

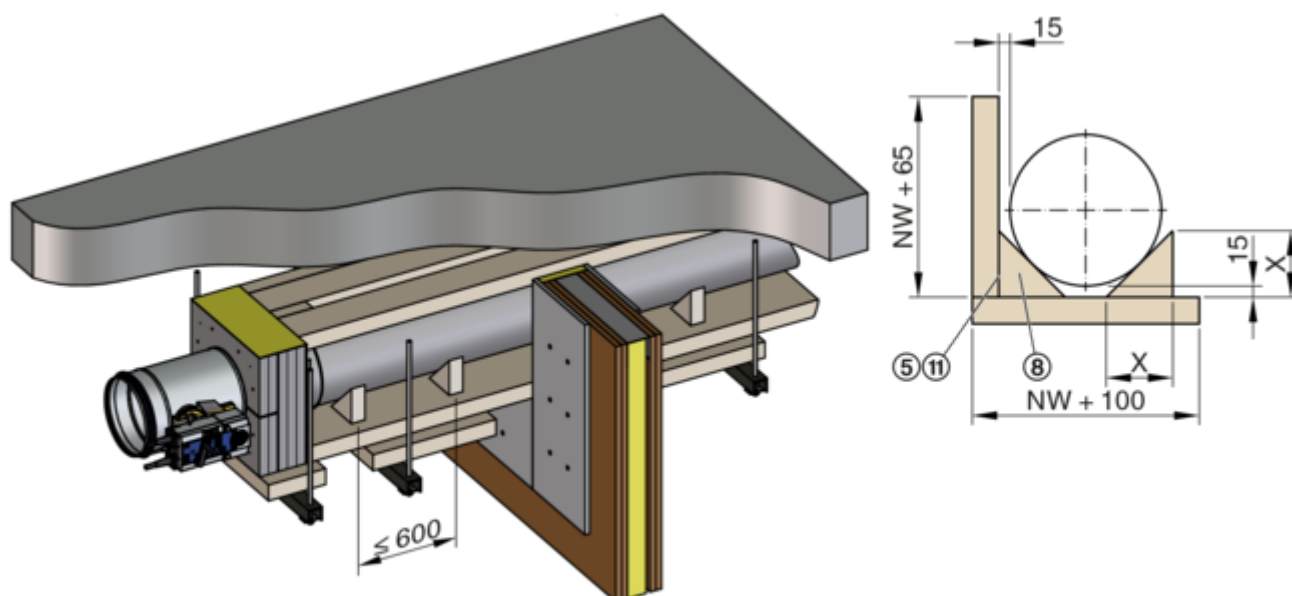
Asamblare - > Set de montaj WE2, cu 3 părți

18



GR2799544, A

19



GR2799544, A

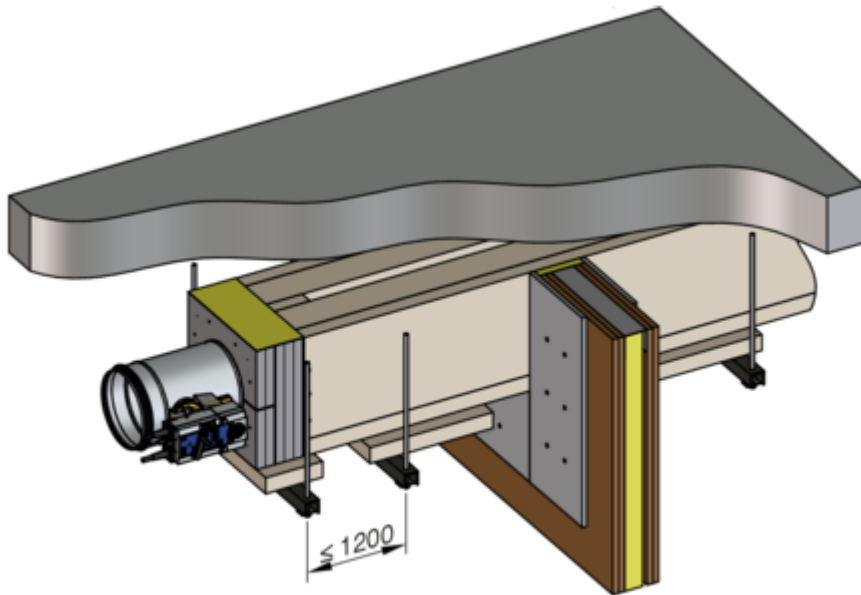
Suport pentru conducta de aer [mm]

Mărimea nominală	100	125	150	160	180	200	224	250	280	315
X	59	66	74	77	82	88	95	103	112	122

Instalare departe de pereții de metal

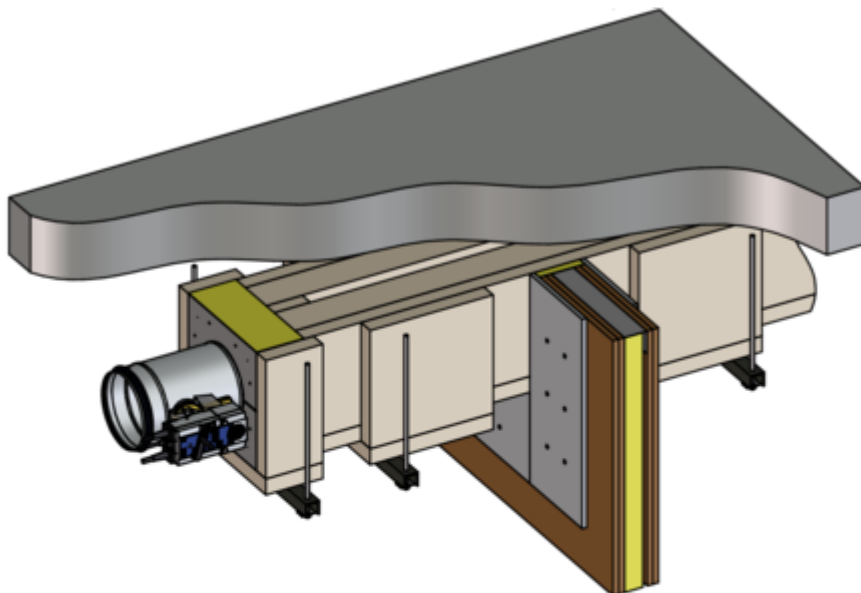
Asamblare - > Set de montaj WE2, cu 3 părți

20



GR2799544, A

21

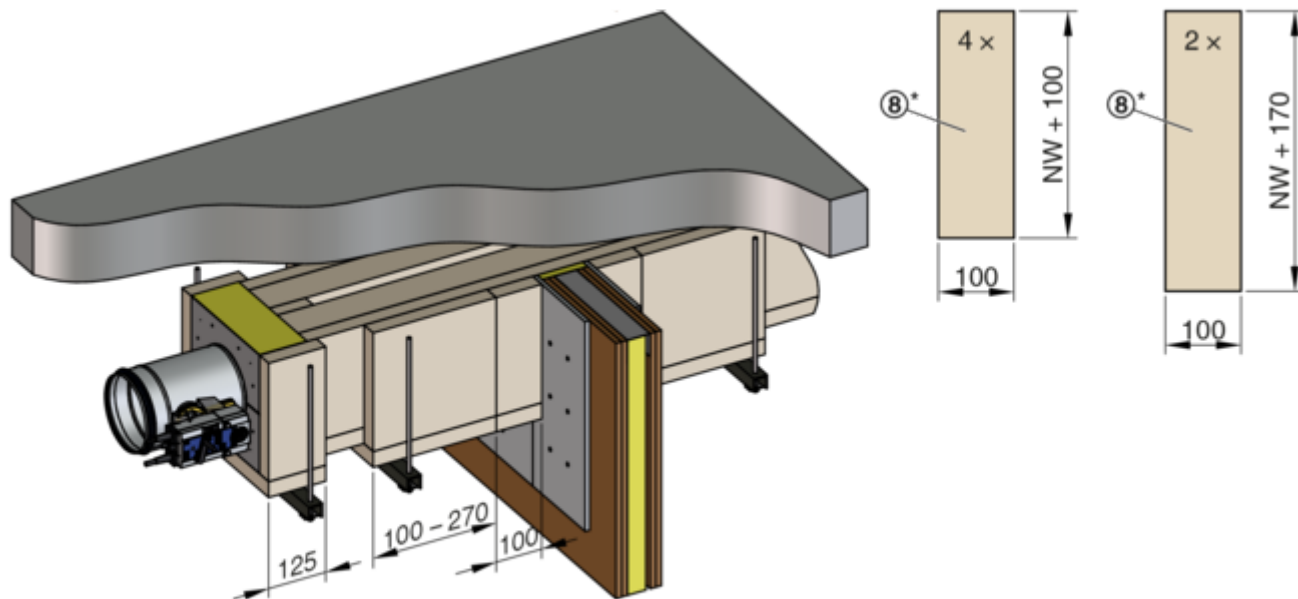


GR2799544, A

Instalare departe de pereții de metal

Asamblare - > Set de montaj WE2, cu 3 părți

22

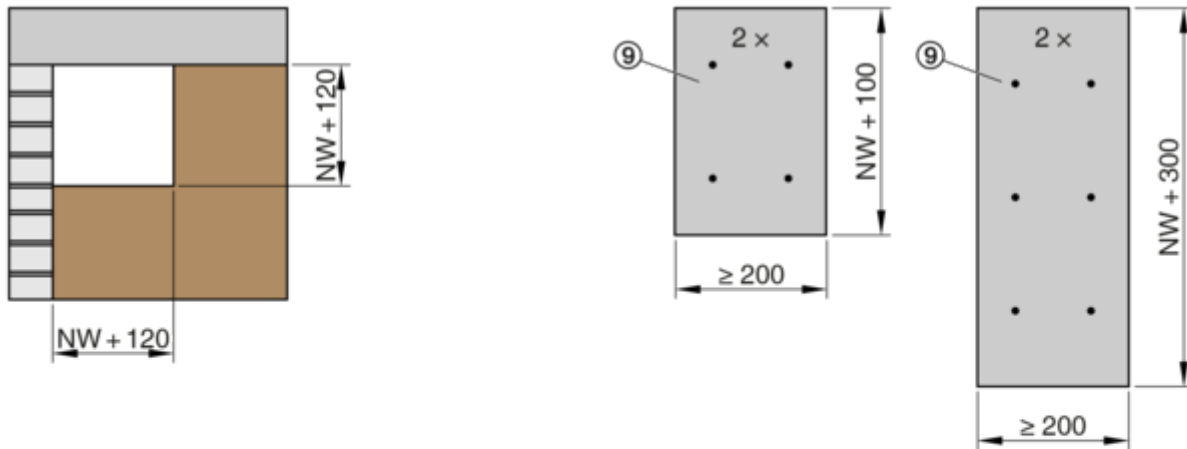


GR2799544, A

* Panourile semifabricate (8) din Fig. 16 (lățime 100 - 270 mm) și Fig. 22 (lățime 100 mm) pot fi de asemenea produse dintr-o singură bucată cu o lățime de 200 - 370 mm dacă este necesar.

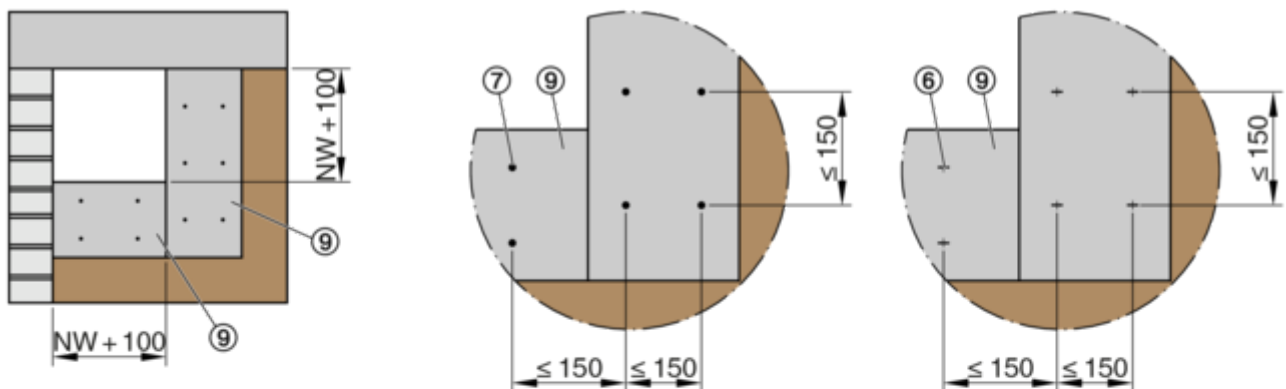
3.2.3 Set de montaj WE2, cu 2 părți

23



GR2806792, A

24

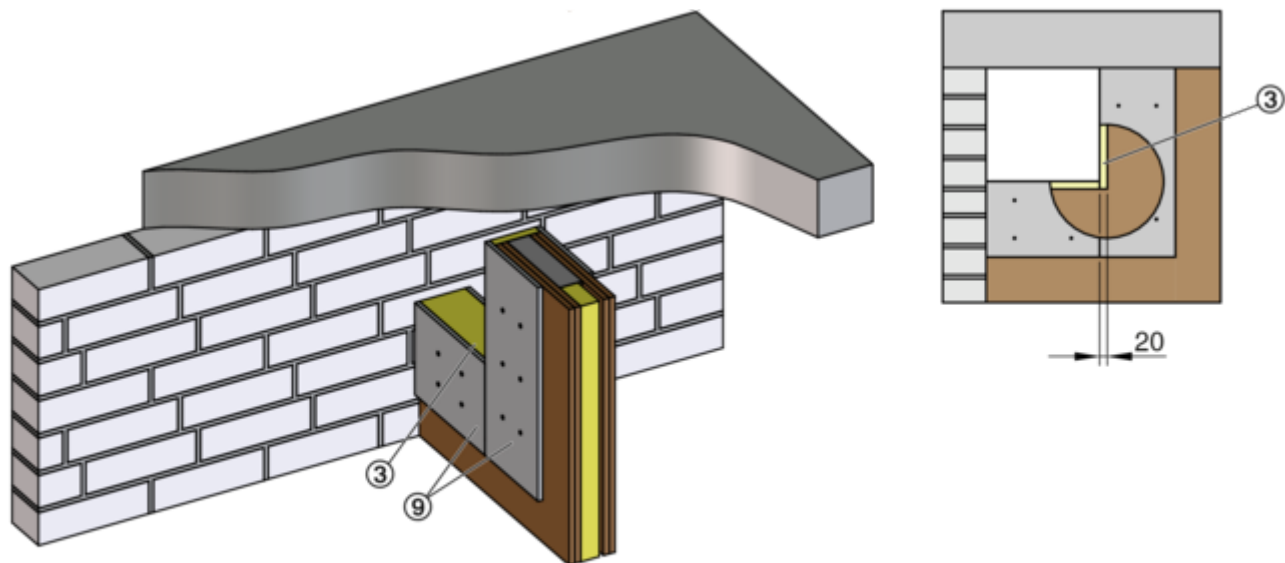


GR2806792, A

Instalare departe de pereții de metal

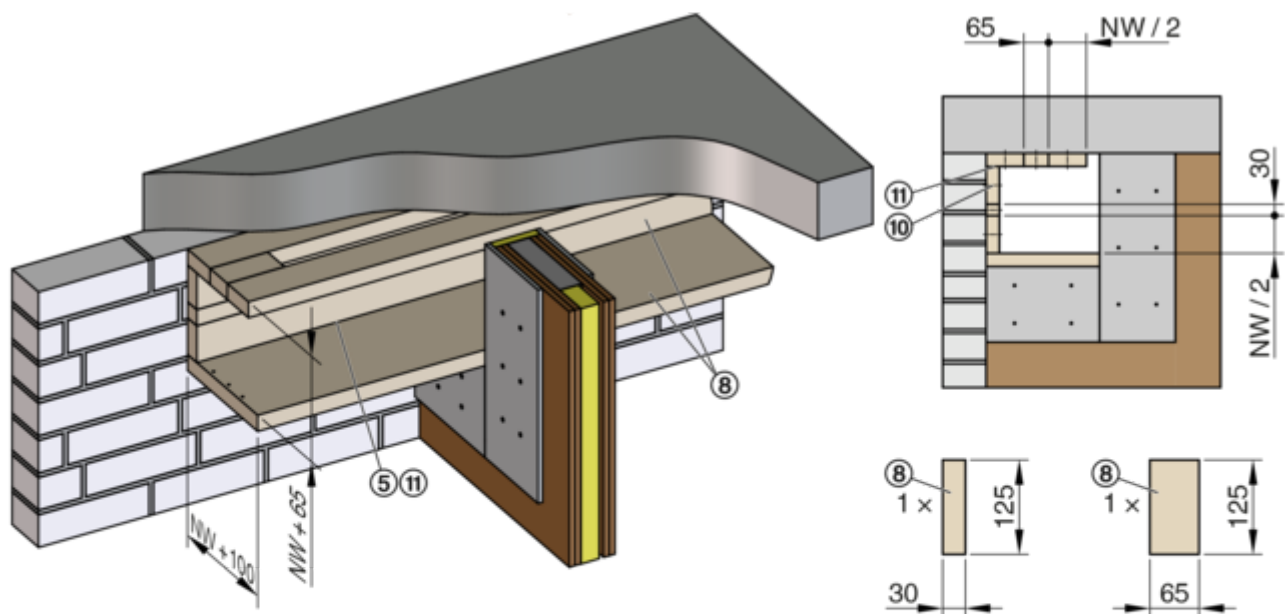
Asamblare - > Set de montaj WE2, cu 2 părți

25



GR2806792, A

26

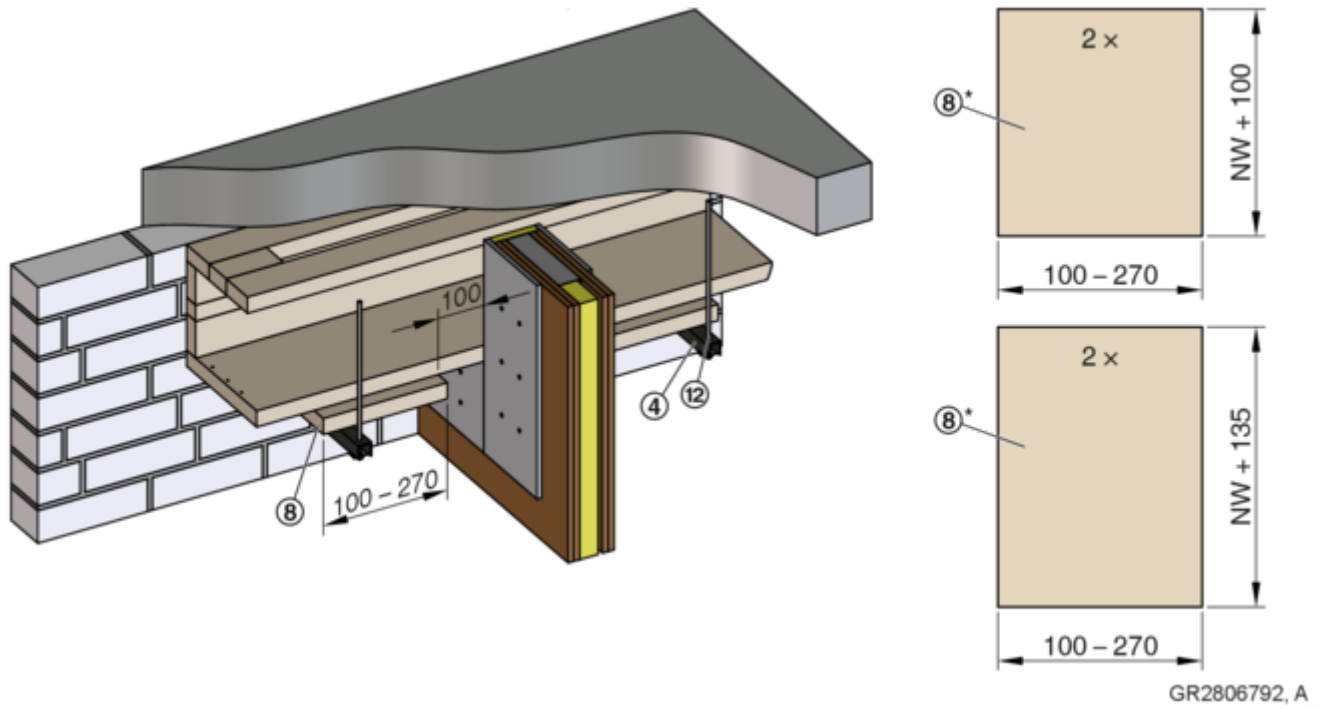


GR2806792, A

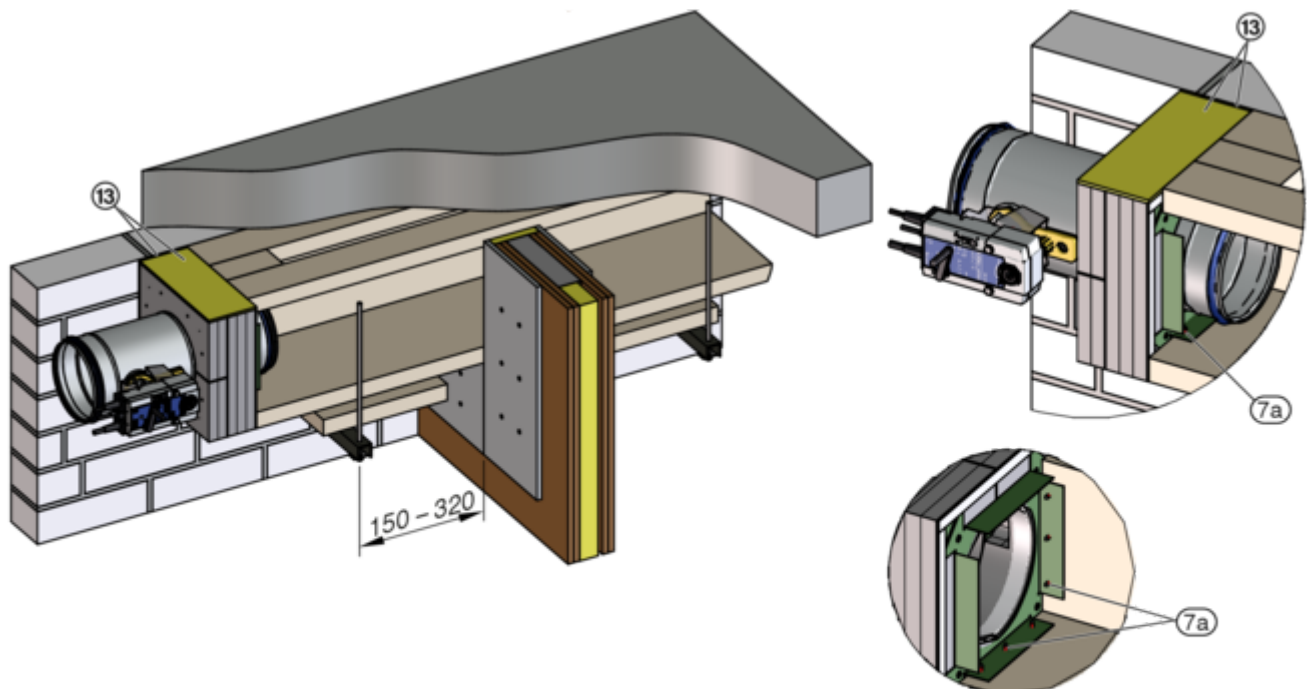
Instalare departe de pereții de metal

Asamblare - > Set de montaj WE2, cu 2 părți

27



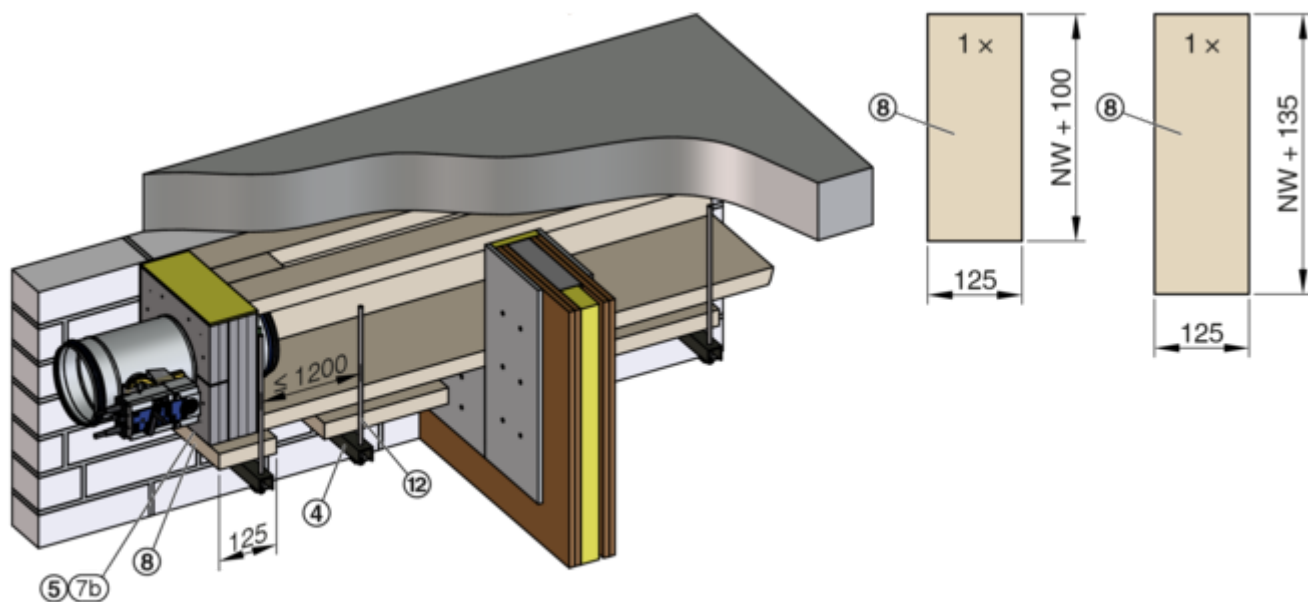
28



Instalare departe de pereții de metal

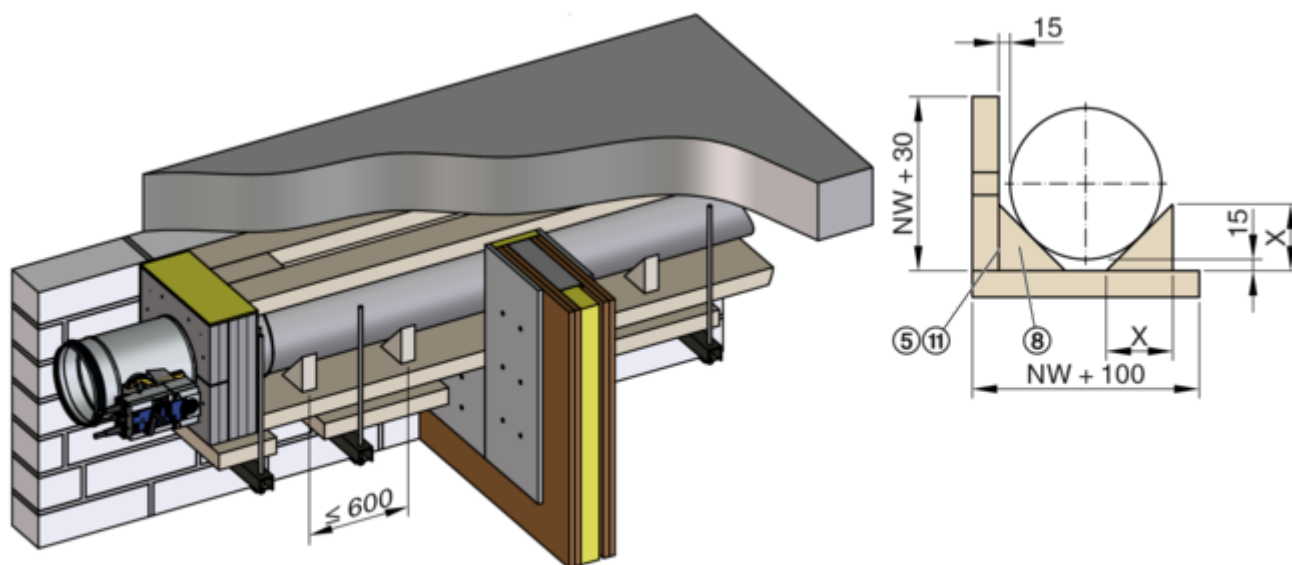
Asamblare - > Set de montaj WE2, cu 2 părți

29



GR2806792, A

30



GR2806792, A

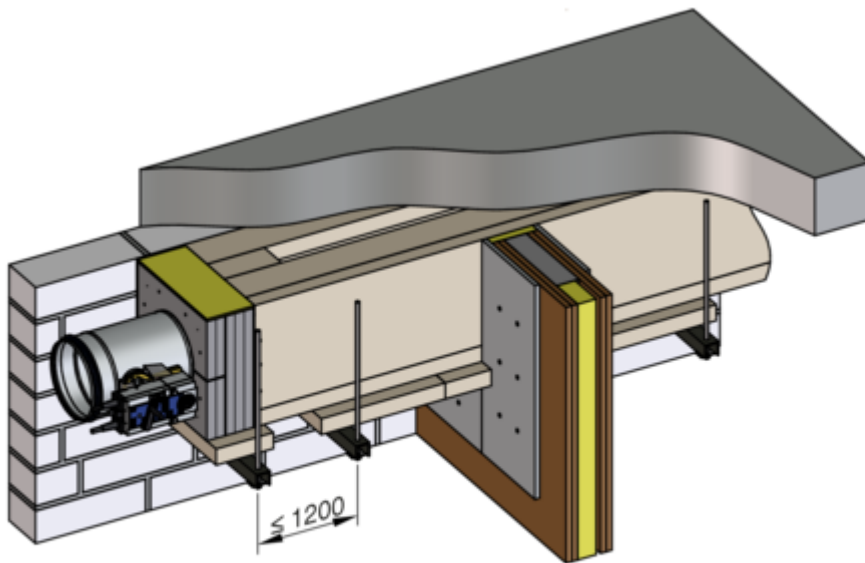
Suport pentru conducta de aer [mm]

Mărimea nominală	100	125	150	160	180	200	224	250	280	315
X	59	66	74	77	82	88	95	103	112	122

Instalare departe de pereții de metal

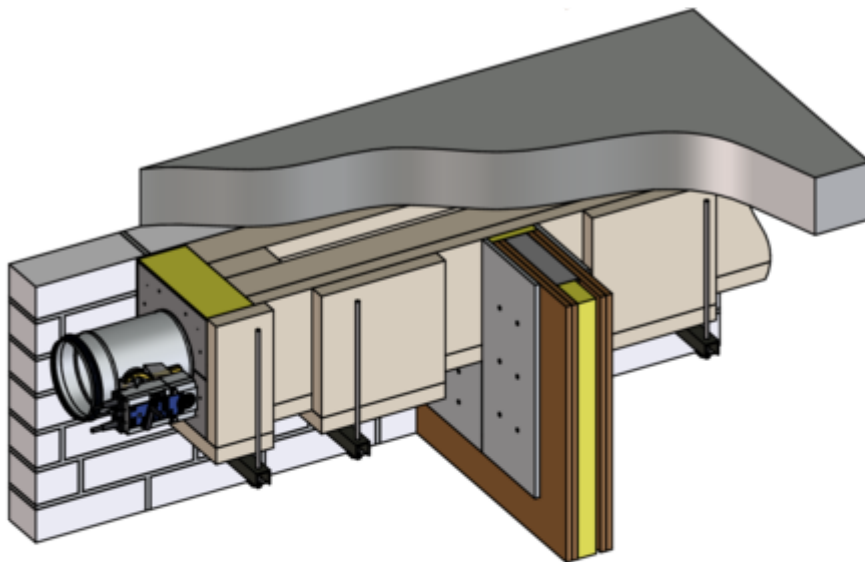
Asamblare - > Set de montaj WE2, cu 2 părți

31



GR2806792, A

32

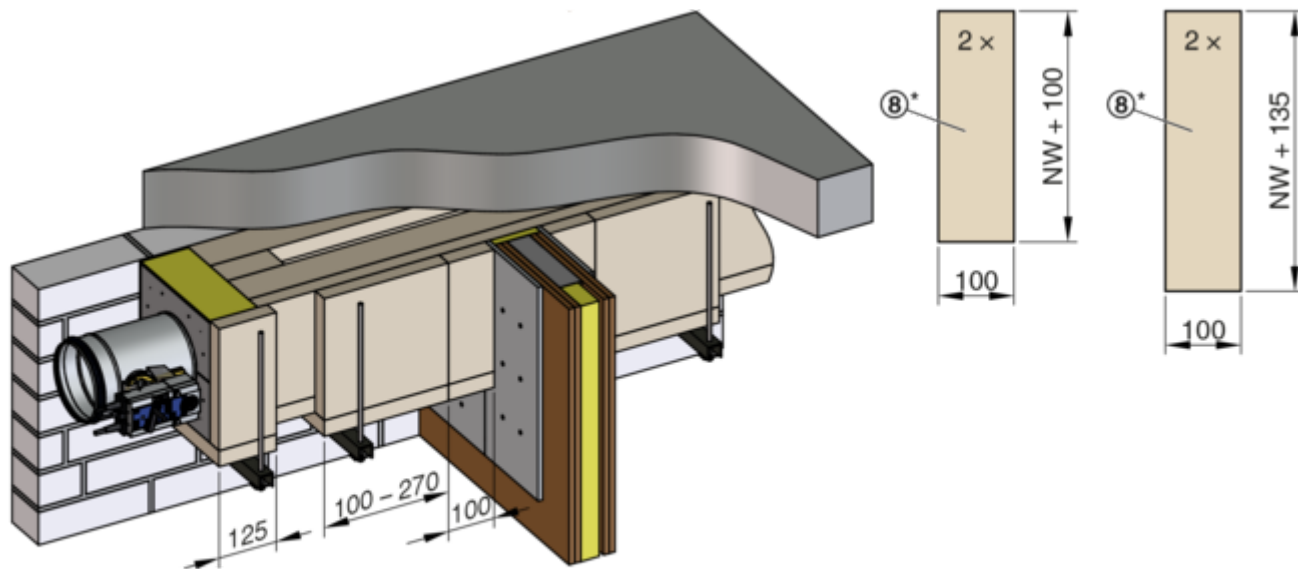


GR2806792, A

Instalare departe de pereții de metal

Asamblare - > Set de montaj WE2, cu 2 părți

33



GR2806792, A

* Panourile semifabricate (8) din Fig. 27 (lățime 100 - 270 mm) și Fig. 33 (lățime 100 mm) pot fi de asemenea produse dintr-o singură bucată cu o lățime de 200 - 370 mm dacă este necesar.

4 Index

A

Asamblare.....	3
Atașament perete.....	6 , 8

B

Bandă izolatoare Kerafix.....	3
Burghiu.....	5

C

Ciocan.....	3
Clapeta antifoc.....	2

D

Dimensiuni kit de instalare.....	2
----------------------------------	---

J

Jumătate de carcasă.....	3
--------------------------	---

K

Kit de instalare WE 2.....	2 , 3
----------------------------	-------

L

Latura funcțională.....	2
Latura înglobată în perete.....	2

M

Mărimea nominală.....	2
-----------------------	---

P

Perete cu stâlpi metalici.....	39 , 40
Perete masiv.....	6 , 7 , 8 , 23
Placă de acoperire din tablă.....	3

R

Racorduri flexibile.....	3
--------------------------	---

S

Scopul livrării.....	2
----------------------	---

Ș

Șurubelniță electrică fără fir.....	5
-------------------------------------	---

T

Tacker = Capsula.....	5
Tronson de tubulatură.....	7 , 23 , 39 , 40

U

Unelte speciale.....	5
----------------------	---

