



CONTRACADRU DE MONTAJ

PENTRU MONTAREA RAPIDĂ ȘI SIMPLĂ A CLAPETELOR DE SENS ȘI A CLAPETELOR DE SUPRAPRESIUNE

Contracadre pentru montarea rapidă și precisă a clapetelor de sens și a clapetelor de supresiune. Contracadre de montaj cu cleme de fixare sunt încastrate cu mortar în deschiderea peretelui, după care clapetele sunt fixate la ramele auxiliare.

- Secțiunile de colț din oțel galvanizat sau oțel inoxidabil
- Variantă din oțel galvanizat cu fixare cu șurub
- Variantă din oțel inoxidabil cu fixare prin sudură

Aplicație

Aplicație

- Pentru montarea clapetelor de sens și a clapetelor de suprapresiune în pereți și plafoane
- Montaj simplificat
- Contracadrul permite montarea rapidă, simplă și precisă a clapetelor de sens și a clapetelor de suprapresiune

Descriere

Componente și caracteristici

- Contracadrul de montaj compus din secțiuni de colț
- Prezoane sau șuruburi cu cap hexagonal
- Șaibe
- Piulițe hexagonale
- Cleme de fixare

Materiale și suprafețe

UL-1, UL-2

- Contracadrul de montaj confecționat din oțel galvanizat (secțiuni de colț 35 × 35 × 3 mm)
- Cleme sudate de fixare cu piulițe integrale, șuruburi și șaibe confecționate din oțel galvanizat

KUL, ARK, ARK2

- Contracadrul de montaj confecționat din oțel galvanizat (secțiuni de colț 35 × 35 × 3 mm)

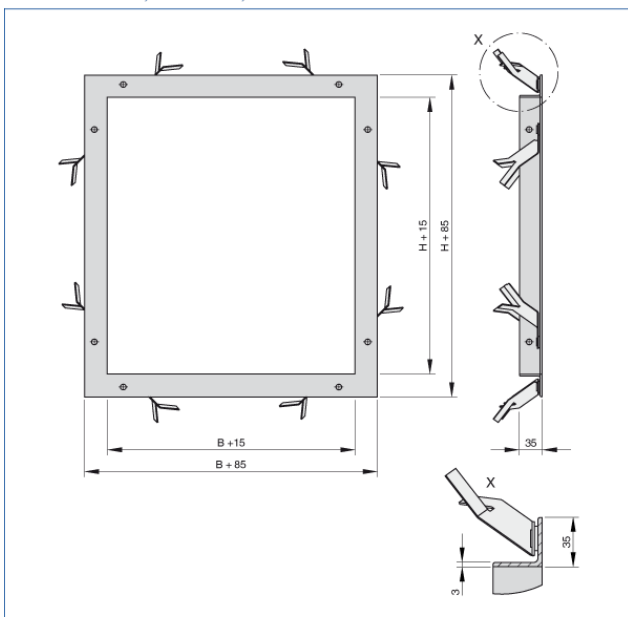
- Cleme de fixare prin înșurubare, tije filetate, șuruburi, piulițe și șaibe confecționate din oțel galvanizat

ARK-A2, ARK2-A2

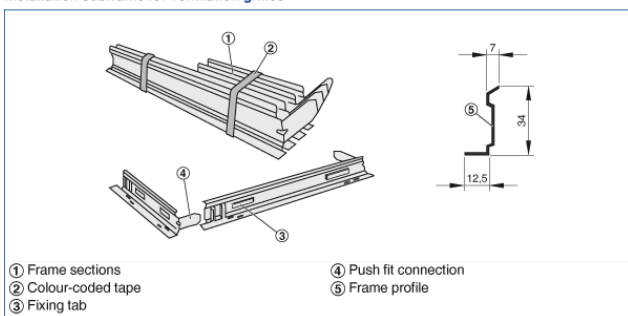
- Conracadru de montaj confecționat din oțel inoxidabil, material (W) nr. 1.4301
- Cleme de fixare sudate, tije filetate, piulițe și șaibe confecționate din oțel inoxidabil, material (W) nr. 1.4301

INFORMAȚII TEHNICE

Installation subframe, made of steel, for external weather louvres



Installation subframe for ventilation grilles



Installation subframe for external weather louvres

Description	External weather louvre (Type)
Galvanised steel	WG, WG-AL, WG-JZ, WG-AL-JZ, WG-KUL, WG-AL-KUL
Galvanised steel, width subdivided	WG, WG-AL
Galvanised steel, height subdivided	WG, WG-AL
Galvanised steel, horizontal runs	WG-B-AL
Stainless steel	WG-A2
Stainless steel, width subdivided	WG-A2
Stainless steel, height subdivided	WG-A2
Galvanised steel	WGK