

## CONTRACADRU DE MONTAJ

### PENTRU MONTAREA RAPIDĂ ȘI SIMPLĂ A CLAPETELOR DE SENS ȘI A CLAPETELOR DE SUPRAPRESIUNE

Contarcadre pentru montarea rapidă și precisă a clapetelor de sens și a clapetelor de supresiune. Contarcadre de montaj cu cleme de fixare sunt încastrate cu mortar în deschiderea peretelui, după care clapetele sunt fixate la ramele auxiliare.

- Secțiunile de colț din oțel galvanizat sau oțel inoxidabil
- Variantă din oțel galvanizat cu fixare cu șurub
- Variantă din oțel inoxidabil cu fixare prin sudură

## Aplicație



### Aplicație

- Pentru montarea clapetelor de sens și a clapetelor de suprapresiune în pereți și plafoane
- Montaj simplificat
- Contracadrul permite montarea rapidă, simplă și precisă a clapetelor de sens și a clapetelor de suprapresiune

## Descriere



### Componente și caracteristici

- Contracadrul de montaj compus din secțiuni de colț
- Prezoane sau șuruburi cu cap hexagonal
- Șaibe
- Piulițe hexagonale
- Cleme de fixare

### Materiale și suprafețe

UL-1, UL-2

- Contracadrul de montaj confecționat din oțel galvanizat (secțiuni de colț 35 × 35 × 3 mm)
- Cleme sudate de fixare cu piulițe integrale, șuruburi și șaibe confecționate din oțel galvanizat

KUL, ARK, ARK2

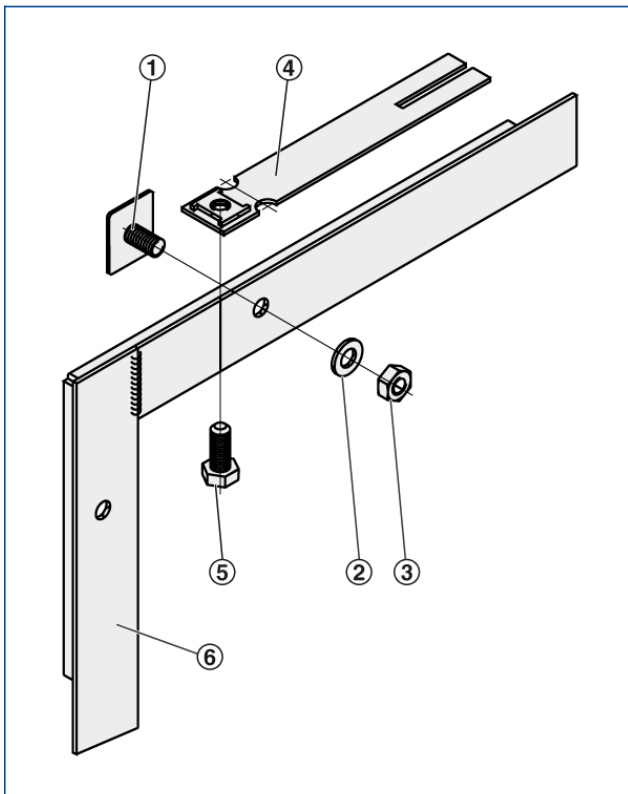
- Contracadrul de montaj confecționat din oțel galvanizat (secțiuni de colț 35 × 35 × 3 mm)
- Cleme de fixare prin înșurubare, tije filetate, șuruburi, piulițe și șaibe confecționate din oțel galvanizat

ARK-A2, ARK2-A2

- Contracadru de montaj confecționat din oțel inoxidabil, material (W) nr. 1.4301
- Cleme de fixare sudate, tije filetate, piulițe și șaibe confecționate din oțel inoxidabil, material (W) nr. 1.4301

## INFORMAȚII TEHNICE

### Installation subframe for multileaf dampers and for smoke control dampers



- ① Threaded stud
- ② Washer
- ③ Hexagon nut
- ④ Fixing tab
- ⑤ Hexagon head screw
- ⑥ Installation subframe

#### Installation subframe for multileaf dampers

Description	Multileaf damper, Type
Galvanised steel	JZ-S, JZ-P, JZ-LL, JZ-HL
Galvanised steel, width subdivided	JZ-S, JZ-P, JZ-LL, JZ-HL
Galvanised steel, height subdivided	JZ-S, JZ-P, JZ-LL, JZ-HL
Stainless steel	JZ-S-A2, JZ-P-A2, JZ-LL-A2
Aluminium	JZ-AL, JZ-LL-AL, JZ-HL-AL