



AK

PENTRU ÎNCHIDERE ETANȘĂ

Clapete de închidere circulare pentru închiderea debitelor de aer în tronsoanele tubulaturii de ventilație a sistemelor de aer condiționat

- Mecanism lamelă clapetă fără întreținere
- Pierderile de aer ale lamelei închise a clapetei sunt în conformitate cu EN 1751, clasa 4
- Pierderile de aer ale carcasei sunt în conformitate cu EN 1751, clasa C

Echipamente opționale și accesorii

- Servomotor electric
- Servomotor cu arc de revenire
- Servomotor pneumatic
- Comutator auxiliar cu puncte de comutare ajustabile pentru captarea pozițiilor de capăt

Aplicație



Aplicație

- Clapete de închidere circulare de tip AK pentru închiderea sau restricționarea debitului de aer în tronsoanele tubulaturii de ventilație a sistemelor de aer condiționat

Caracteristici speciale

- Lamela clapetei poate fi acționată manual, electric sau pneumatic
- Închidere etanșă
- Funcție de siguranță furnizată de servomotor opțional cu mecanism de revenire cu arc

Descriere



Variante

- AK: Clapetă de închidere
- AK-FL: Clapetă de închidere cu flanșe la ambele capete

Construcția

- Tablă de oțel galvanizat
- P1: vopsit, gri argintiu (RAL 7001)
- A2: oțel inoxidabil

Componente și caracteristici

- Clapetă de închidere gata de montaj
- Lamelă clapetă cu mecanism al lamelei

Atașamente

- Servomotoare min/max: servomotoare pentru comutarea între valorile punctului setat ale debitelor de aer minim și maxim
- Întrerupător auxiliar pentru captarea pozițiilor de capăt

Accesorii

- Garnituri de etanșare la ambele capete (echipare din fabrică)
- Flanșe compatibile la ambele capete

Caracteristici ale modelului

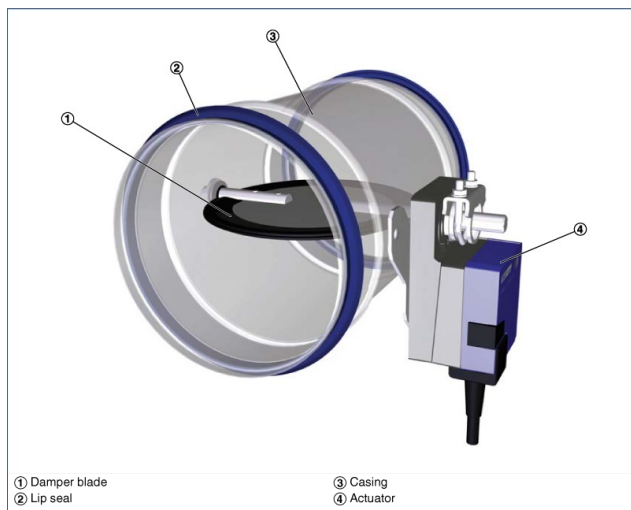
- Carcasă circulară
- Ștuț adecvat pentru tubulaturi circulare conform EN 1506 sau EN 13180
- Ștuț de racord cu canelură pentru garnitura de etanșare
- Poziția lamelei clapetei indicată în exterior la extensia axului
- AK-FL: Flanșe conform EN 12220

Materiale și suprafețe

- Carcasa și lamela clapetei din tablă de oțel galvanizat
- Garnitura lamelei confecționată din material plastic TPE
- Lagăre din poliuretan

INFORMAȚII TEHNICE

Schematic illustration of the AK



| | |
|---|--------------|
| Nominal sizes | 100 – 400 mm |
| Acceptable static differential pressure | 1500 Pa |
| Operating temperature | 10 – 50 °C |

Quick sizing: Static differential pressure and sound pressure levels with open damper blade

| Nominal size | V̇ | | Differential pressure | Air-regenerated noise |
|--------------|------|------|------------------------|--------------------------|
| | l/s | m³/h | Δp _{st} Pa | L _{PA} dB(A) |
| 100 | 10 | 36 | 5 | <15 |
| | 40 | 144 | 10 | 27 |
| | 65 | 234 | 25 | 38 |
| | 95 | 342 | 55 | 49 |
| 125 | 15 | 54 | 5 | <15 |
| | 60 | 216 | 10 | 24 |
| | 105 | 378 | 25 | 36 |
| | 150 | 540 | 50 | 45 |
| 160 | 25 | 90 | 5 | <15 |
| | 100 | 360 | 10 | 22 |
| | 175 | 630 | 20 | 33 |
| | 250 | 900 | 45 | 41 |
| 200 | 40 | 144 | 5 | <15 |
| | 160 | 576 | 10 | 21 |
| | 280 | 1008 | 20 | 31 |
| | 405 | 1458 | 40 | 39 |
| 250 | 60 | 216 | <5 | <15 |
| | 250 | 900 | 5 | 19 |
| | 430 | 1548 | 15 | 29 |
| | 615 | 2214 | 30 | 38 |
| 315 | 100 | 360 | <5 | <15 |
| | 410 | 1476 | 5 | 21 |
| | 720 | 2592 | 15 | 34 |
| | 1030 | 3708 | 25 | 43 |
| 400 | 170 | 612 | <5 | <15 |
| | 670 | 2412 | 5 | 34 |
| | 1175 | 4230 | 10 | 50 |
| | 1680 | 6048 | 15 | 61 |

AK

| |
|---|
| AK – P1 – FL / 160 / G2 / BP0 / NO |
|---|

1 Type

AK Shut-off damper

2 Material

No entry: galvanised sheet steel

P1 Powder-coated, silver grey (RAL 7001)

A2 Stainless steel

3 Construction

No entry: none

FL Flanges on both ends

4 Nominal size [mm]

100

125

160

200

250

315

400

5 Accessories

No entry: none

D2 Lip seals on both ends

G2 Matching flanges for both ends

6 Actuator

No entry: manual operation

B30 24 V AC/DC supply voltage

B32 24 V AC/DC supply voltage,

with auxiliary switch

B40 230 V AC supply voltage

B42 230 V AC supply voltage,

with auxiliary switch

BP0 24 V AC/DC supply voltage,

spring return actuator

BP2 24 V AC/DC supply voltage,

spring return actuator, with auxiliary switch

BR0 230 V AC supply voltage,

spring return actuator

BR2 230 V AC supply voltage,

spring return actuator, with auxiliary switch

TN0 Pneumatic actuator 0.2 – 1 bar

7 Damper blade position

Only for spring return actuators and

pneumatic actuators

NO Power off/Pressure off to open

NC Power off/Pressure off to close