



AKK

PENTRU AER CONTAMINAT

Clapetele de închidere circulare din material plastic pentru închiderea debitelor de medii agresive în sistemele de aer condiționat

- Mecanism lamelă clapetă fără întreținere
- Pierderile de aer ale lamelei închise a clapetei sunt în conformitate cu EN 1751, clasa 3
- Pierderile de aer ale carcasei sunt în conformitate cu EN 1751, clasa B

Echipamente opționale și accesorii

- Servomotor electric
- Servomotor cu arc de revenire
- Servomotor pneumatic
- Comutator auxiliar cu puncte de comutare ajustabile pentru captarea pozițiilor de capăt

Aplicație



Aplicație

- Clapete de închidere circulare din material plastic de tip AKK pentru închiderea sau restricționarea debitului de aer în tronsoanele tubulaturii de ventilație a sistemelor de aer condiționat
- Potrivite pentru aer contaminat

Caracteristici speciale

- Lamela clapetei poate fi acționată manual, electric sau pneumatic
- Închidere etanșă
- Funcție de siguranță furnizată de servomotor opțional cu mecanism de revenire cu arc

Variante

- AKK: clapetă de închidere
- AKK-FL: Clapetă de închidere cu flanșe de conectare la ambele capete

Componente și caracteristici

- Clapetă de închidere gata de montaj
- Lamelă clapetă cu mecanism al lamelei

Atașamente

- Servomotoare min/max: servomotoare pentru comutarea între valorile punctului setat ale debitelor de aer minim și maxim
- Întrerupător auxiliar pentru captarea pozițiilor de capăt

Caracteristici ale modelului

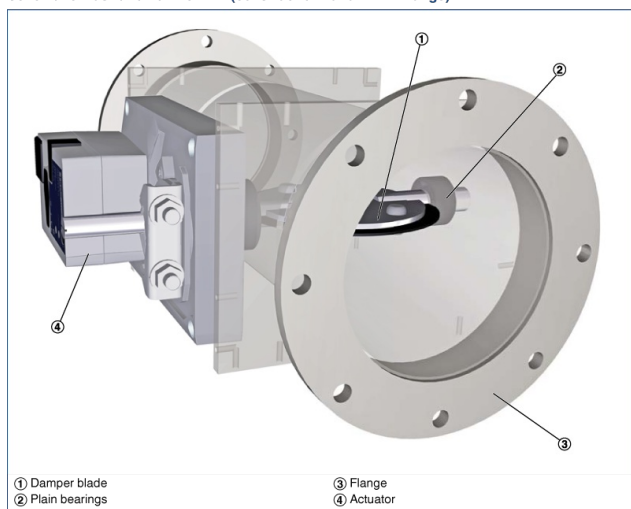
- Carcasă circulară
- Ștuț adecvat pentru tronsoane de tubulatură conform DIN 8077
- Poziția lamelei clapetei indicată în exterior la extensia axului
- Toate componentele ce intră în contact cu debitul de aer sunt confecționate din material plastic (nu există piese metalice în interior)

Materiale și suprafețe

- Carcasa și lamela clapetei confecționate din polipropilenă rezistentă la flacără (PPs)
- Lagăre de alunecare confecționate din polipropilenă (PP)
- Garniturile lamelei clapetei din cauciuc cloropren (CR)

INFORMAȚII TEHNICE

Schematic illustration of the AKK (construction variant with flange)



Nominal sizes	125 – 400 mm
Acceptable static differential pressure	1500 Pa
Operating temperature	10 – 50 °C

Quick sizing: Static differential pressure and sound pressure levels with open damper blade

Nominal size	V̇		Differential pressure	Air-regenerated noise
	l/s	m³/h	Δp _{st} Pa	L _{PA} dB(A)
125	15	54	5	<15
	60	216	10	24
	105	378	25	36
	150	540	50	45
160	25	90	5	<15
	100	360	10	22
	175	630	20	33
	250	900	45	41
200	40	144	5	<15
	160	576	10	21
	280	1008	20	31
	405	1458	40	39
250	60	216	<5	<15
	250	900	5	19
	430	1548	15	29
	615	2214	30	38
315	100	360	<5	<15
	410	1476	5	21
	720	2592	15	34
	1030	3708	25	43
400	170	612	<5	<15
	670	2412	5	34
	1175	4230	10	50
	1680	6048	15	61

AKK

AKK – FL / 160 / GK / BPO / NO

1 2 3 4 5 6

1 Type

AKK Shut-off damper, plastic

2 Flange

No entry: none
FL Flanges on both ends

3 Nominal size [mm]

125
160
200
250
315
400

4 Accessories

No entry: none
GK Matching flanges for both ends

5 Actuator

No entry: manual operation
B30 24 V AC/DC supply voltage
B32 24 V AC/DC supply voltage, with auxiliary switch
B40 230 V AC supply voltage
B42 230 V AC supply voltage, with auxiliary switch
BPO 24 V AC/DC supply voltage, spring return actuator
BP2 24 V AC/DC supply voltage, spring return actuator, with auxiliary switch
BR0 230 V AC supply voltage, spring return actuator
BR2 230 V AC supply voltage, spring return actuator, with auxiliary switch
TN0 Pneumatic actuator 0.2 – 1 bar

6 Damper blade position

Only for spring return actuators and pneumatic actuators
NO Power off/Pressure off to open
NC Power off/Pressure off to close