



NL

TIP NL - CU CARACTERISTICI DE REDUCERE A ZGOMOTULUI

Grile acustice ca protecție a sistemelor de aer condiționat împotriva pătrunderii directe a ploii, frunzelor și păsărilor în prizele de aer proaspăt și de evacuare

- Lățime maximă 1800 mm, înălțime maximă 2250 mm
- Presiune diferențială mică datorită profilului aerodinamic al lamelelor
- Zgomot redus de aer regenerat
- Toate datele aerodinamice sunt măsurate în laboratoare aerodinamice și acustice
- Material absorbant acoperit cu fibră de sticlă și fixat cu tablă perforată
- Bloc dublu de grile cu lamele pentru cerințe acustice exigente
- Secțiune non-activă, fără funcție acustică, pentru aspect uniform
- Construcții multi-secționale pentru dimensiuni mari

Echipamente opționale și accesorii

- Vopsită sau anodizată

Aplicație



Aplicație

- Grile acustice tip NL pentru prizele de aer proaspăt și evacuare ale sistemelor de aer condiționat
- Protecție contra pătrunderii directe a ploii precum și contra frunzelor și păsărilor
- Viteză recomandată pentru prizele de aer proaspăt: 2 - 2,5 m/s max.
- Protecție la intemperii și zgomot cu o unitate de adâncime compactă

Caracteristici speciale

- Două adâncimi constructive pentru cerințe acustice normale și exigente
- Lamele aerodinamice
- Material absorbant fixat cu tablă perforată

Descriere



Variante

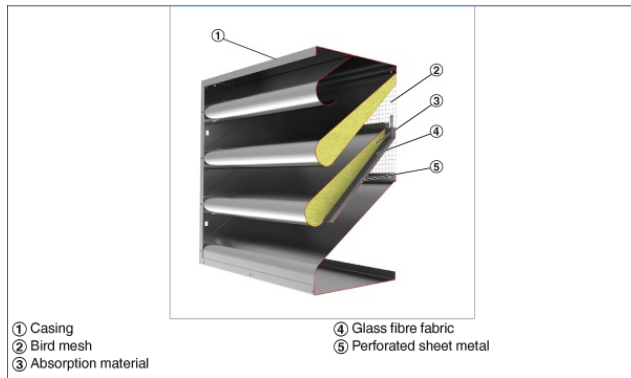
- NL: Grile acustice
- NL-H: Margine dublă pentru cerințe acustice exigente
- NL-D: Secțiune non-activă pentru aspect uniform

Construcție

- S: Tablă de oțel galvanizat
- A: Aluminiu

INFORMAȚII TEHNICE

Schematic illustration of NL



Nominal sizes	300 × 450 to 1800 × 2250 mm
Width subdivided	Up to 3600 mm
Height subdivided	Up to 4500 mm
Volume flow rate range (undivided construction)	185 – 6770 l/s at 1.75 m/s
Volume flow rate range (undivided construction)	666 – 24372 m ³ /h at 1.75 m/s
Total differential pressure – exhaust air (single louvre)	30 – 100 Pa at 1.75 m/s (depending on height)
Total differential pressure – fresh air (single louvre)	25 – 75 Pa at 1.75 m/s (depending on height)

Quick sizing – differential pressure and sound power level for NL

v	v _t	Installation type							
		A		B		C		D	
		Δp _t Pa	L _{WA} dB(A)	Δp _t Pa	L _{WA} dB(A)	Δp _t Pa	L _{WA} dB(A)	Δp _t Pa	L _{WA} dB(A)
1.5	0.2 – 0.4	2	<15	2	<15	2	<15	1	<15
2	0.2 – 0.6	4	<15	4	<15	4	<15	4	<15
4	0.4 – 1.2	18	32	14	28	18	29	14	27
6	0.7 – 1.7	40	44	30	40	40	41	28	39
8	0.9 – 2.3	70	52	50	48	65	49	50	47
10	1.1 – 2.9	110	58	80	54	105	55	75	53

NL

NL - H - A / 1800x2250 / P1 - RAL ...

1

2

3

4

5

1 Type

NL Acoustic louvre

4 Nominal size [mm]

B x H

2 Acoustic performance

No entry: standard requirement, single louvre

H High, double bank

D Non-active section

5 Surface

No entry: standard construction

P1 Powder-coated,
RAL CLASSIC colour

Gloss level:
RAL 9010 50 %

RAL 9006 30 %

All other RAL colours 70 %

3 Material

S Galvanised steel

A Raw aluminium