



RN

PENTRU REGLAREA PRECISĂ A DEBITELOR VOLUMETRICE CONSTANTE DE AER

Regulatoare circulare de debite volumetrice de aer cu sursă de alimentare proprie pentru comanda aerului introdus sau extras în sisteme cu volume de aer constante

- Debitul volumetric poate fi setat utilizând o scală, nu sunt necesare unelte
- Precizie înaltă a reglajului
- Nu sunt necesare măsurători de testare la locul montajului pentru punerea în funcțiune
- Pentru viteze ale fluxului de aer de până la 12 m/s
- Orice poziție de montaj; fără mentenanță
- Pierderile de aer ale carcasei sunt în conformitate cu EN 1751, clasa C

Echipamente opționale și accesorii

- Izolație acustică pentru reducerea zgomotului emis prin carcasă
- Atenuator de zgomot secundar tip CA, CS sau CF pentru diminuarea zgomotului regenerat de aer
- Schimbător de căldură cu apă caldă tip WL și încălzitor electric tip EL pentru încălzirea fluxului de aer
- Servomotor pentru comutare între valorile punctului setat

Aplicație



Aplicație

- Regulatoare circulare CONSTANTFLOW CAV de tip RN pentru comanda precisă a aerului introdus sau extras în sisteme cu volum de aer constant
- Reglarea mecanică a debitului de aer cu sursă de alimentare proprie, fără alimentare din sursă externă
- Procesarea simplificată a proiectului având comenzi bazate pe mărimi nominale
- Se poate defini debitul de aer volumetric la punct setat pe o scală externă
- Comutare între V_{min} și V_{max} utilizând servomotor opțional

Caracteristici speciale

- Debitul de aer poate fi setat utilizând o scală externă; nu sunt necesare unelte
- Precizie ridicată a reglajului debitelor volumetrice
- Orice poziție de montaj

Variante

- RN-S: regulator debit de aer cu înălțime compactă
- RN: Regulator debit de aer volumetric
- RN-D: Regulator debit de aer volumetric cu izolație acustică
- RN-FL: Regulator debit de aer volumetric cu flanșe la ambele capete
- RN-D-FL: Regulator debit de aer volumetric cu izolație acustică și flanșe la ambele capete
- Unități cu izolație acustică și/sau un atenuator de zgomot secundar tip CA, CS sau CF pentru cerințe acustice exigente
- Izolația acustică nu poate fi aplicata ulterior la echipamente gata instalate

Construcția

- Tablă de oțel galvanizat
- P1: vopsit, gri argintiu (RAL 7001)
- A2: oțel inoxidabil

Componente și caracteristici

- Regulator gata pregătit pentru a fi pus în funcțiune
- Lamela clapetei cu lagăre cu frecare scăzută
- Burduf pentru reglarea mecanica a debitului de aer
- Disc cu came cu arc lamelar
- Scală cu indicator pentru definirea debitului de aer volumetric al punctului setat
- Testare funcțională aerodinamică a fiecărei unități pe un stand de probe special înainte de livrare
- Operare corectă chiar și în condiții nefavorabile în amonte (tronson de lungime drept necesar în amonte de 1,5 D)

Atașamente

- Servomotoare min/max: servomotoare pentru comutarea între valorile punctului setat ale debitelor de aer minim și maxim
- Servomotoare cu modulație: servomotoare pentru reglarea fără trepte a debitului de aer volumic sau pentru comutarea între valorile punctului setat ale debitelor volumetrice minim și maxim
- Seturi Retrofit: servomotoare și accesorii de montaj

Accesorii

- Garnituri de etanșare la ambele capete (echipare din fabrică)
- Flanșe compatibile la ambele capete

Suplimente utile

- Atenuator de zgomot secundar de tip CA, CS sau CF
- Schimbător de căldură tip WL
- Încălzitor electric de aer tip EL

Caracteristici ale modelului

- Carcasă circulară
- Ștuț adecvat pentru tubulaturi circulare la EN 1506 sau EN 13180
- Ștuț de racord cu canelură pentru garnitura de etanșare (RN-P1/80 fără canelură)
- RN-FL: Flanșe circulare conform EN 12220

Materiale și suprafețe

- Carcasa și lamela clapetei din tablă de oțel galvanizat
- Arc lamelar confecționat din oțel inoxidabil
- Burduf de poliuretan
- Lagăre din PTFE

RN-D

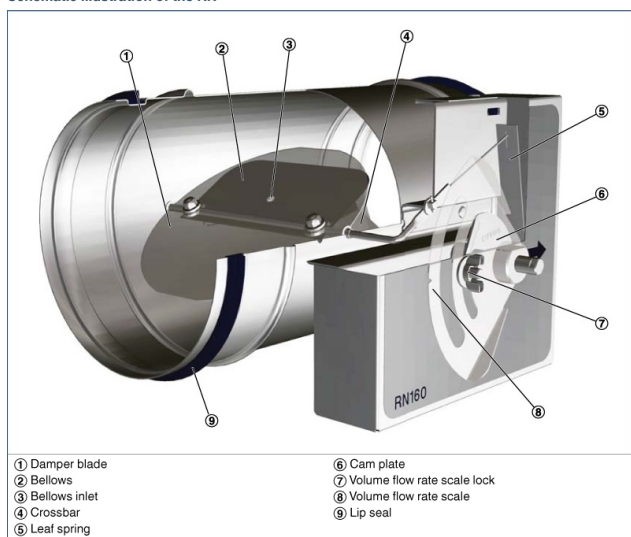
- Izolație acustică din tablă de oțel galvanizat
- Profil din cauciuc pentru izolarea zgomotelor transmise prin structură
- Izolație confecționată din vată minerală

Vată minerală

- Conform EN 13501, clasa antifoc A2, necombustibil
- RAL marcaj de calitate RAL-GZ 388
- Biosolubil și în consecință sigur igienic conform standardului german TRGS 905 (Reguli tehnice pentru substanțe periculoase) și directiva UE 97/69/CE

INFORMAȚII TEHNICE

Schematic illustration of the RN



Nominal sizes	80 – 400 mm
Volume flow rate range	11 – 1400 l/s
Volume flow rate range	40 – 5040 m ³ /h
Volume flow rate setting range	approx. 25 – 100 % of the nominal volume flow rate
Scale accuracy	± 4 %
Differential pressure	50 – 1000 Pa
Operating temperature	10 – 50 °C

RN, Sound pressure level at differential pressure 150 Pa

Nominal size	V		Air-regenerated noise				Case-radiated noise	
	①	②	③	④	①	⑤		
	L _{PA}	L _{PA1}	dB(A)		L _{PA2}	L _{PA3}		
	l/s	m³/h						
80	11	40	37	24	17	15	22	<15
	20	72	39	27	19	17	24	<15
	40	144	47	34	24	22	31	<15
	45	162	48	35	25	24	32	<15
100	22	79	37	24	17	15	22	<15
	40	144	40	29	22	20	21	<15
	70	252	47	35	27	26	29	<15
	90	324	50	38	30	29	33	<15
125	35	126	37	27	21	18	15	<15
	60	216	43	34	27	25	19	<15
	115	414	50	41	35	33	27	<15
	140	504	52	44	39	37	30	<15
160	60	216	40	32	26	24	29	<15
	105	378	45	37	32	29	33	<15
	190	684	49	41	35	33	39	<15
	240	864	50	41	36	34	41	16
200	90	324	40	31	24	22	28	<15
	160	576	43	35	28	26	32	<15
	300	1080	48	40	33	32	40	17
	360	1296	49	41	35	33	42	20
250	145	522	41	32	24	22	29	15
	255	918	42	34	28	26	33	<15
	470	1692	46	39	33	31	40	19
	580	2088	48	41	35	34	43	22
315	230	828	39	33	26	23	30	<15
	400	1440	42	35	29	27	35	<15
	750	2700	44	38	32	31	40	19
	920	3312	46	41	35	34	43	23
400	350	1260	46	39	33	29	45	<15
	610	2196	48	42	36	32	49	18
	1130	4068	50	44	38	35	54	24
	1400	5040	51	45	40	37	56	27

- ① RN
- ② RN with secondary silencer CS/CF, insulation thickness 50 mm, length 500 mm
- ③ RN with secondary silencer CS/CF, insulation thickness 50 mm, length 1000 mm
- ④ RN with secondary silencer CS/CF, insulation thickness 50 mm, length 1500 mm
- ⑤ RN-D

RN-S

RN-S – P1 / 100 / D2

↓ 1
↓ 2
↓ 3
↓ 4

1 Type**RN-S** Volume flow controller**3 Nominal size [mm]**80
100
125**2 Material**

No entry: galvanised sheet steel

P1 Powder-coated, silver grey (RAL 7001)**A2** Stainless steel**4 Accessories**

No entry: none

D2 Lip seals on both ends**RN**

RN – D – P1 – FL / 160 / G2 / B50 / 300 – 800

↓ 1
↓ 2
↓ 3
↓ 4
↓ 5
↓ 6
↓ 7
↓ 8

1 Type**RN** Volume flow controller**6 Accessories**

No entry: none

D2 Lip seals on both ends**G2** Matching flanges for both ends**2 Acoustic cladding**

No entry: none

D With acoustic cladding**7 Actuator**

No entry: none

B50 Min/Max switching, 24 V AC/DC

supply voltage

B52 Min/Max switching, 24 V AC/DC

supply voltage, with auxiliary switch

B60 Min/Max switching, 230 V AC

supply voltage

B62 Min/Max switching, 230 V AC

supply voltage, with auxiliary switch

B70 Variable adjustment, 24 V AC/DC

supply voltage

B72 Variable adjustment, 24 V AC/DC

supply voltage, with auxiliary switch

4 Flange

No entry: none

FL Flanges on both ends**8 Volume flow rates [m³/h or l/s]**only actuators **7** \dot{V}_{\min} – \dot{V}_{\max} for factory setting**5 Nominal size [mm]**80
100
125
160
200
250
315
400