



VFL

LIMITATOR DE DEBIT VOLUMETRIC PENTRU INSTALARE ÎN TUBULATURA DE VENTILARE

Reglatoare circulare, cu sursă de alimentare proprie mecanică pentru instalare în tubulaturi de ventilație, pentru echilibrarea rapidă și simplă a debitelor de aer constante în sistemele de ventilație și aer condiționat

- Marginea lamei clapetei unicată pentru optimizare acustică
- Punere în funcțiune simplă și rapidă la locul montajului
- Domeniu de puncte de reglare ale debitului de aer pentru fiecare mărime nominală
- Reglare precisă și simplă a debitului de aer utilizând o scală
- Cea mai bună precizie printre reglatoarele cu instalare în tubulatură
- Potrivit pentru viteze ale debitului de aer de la 0,8 m/s
- Orice poziție de montaj; fără mentenanță

Aplicație

- Limitatoare circulare de debit volumetric de tip VFL pentru echilibrarea simplă a debitelor de aer în sisteme de aer condiționat
- Limitator mecanic de debit volumetric cu sursă de alimentare proprie, fără alimentare din sursă externă
- Procesarea simplificată a proiectului având comenzi bazate pe mărimi nominale
- Setați debitul de aer solicitat utilizând o scală externă

Caracteristici speciale

- Mecanic cu sursă de alimentare proprie
- Burduf cu frecare scăzută
- Pentru tronsoane de tubulatură circulare
- Garnitură de etanșare pentru poziționare strânsă și sigură
- Testat aerodinamic și setat din fabrică conform unui debit de aer de referință
- Autocolant debite volumetric (în l/s, m³/h și cfm) la care poate fi setat fiecare limitator

Descriere



Componente și caracteristici

- Limitator gata pregătit pentru a fi pus în funcțiune
- Lamela clapetei cu lagăre cu frecare scăzută
- Burduf pentru reglarea mecanică a debitului de aer
- Arc lamelar
- Garnitură de etanșare
- Valori punct setat debit de aer pe mai multe nivele

Caracteristici ale modelului

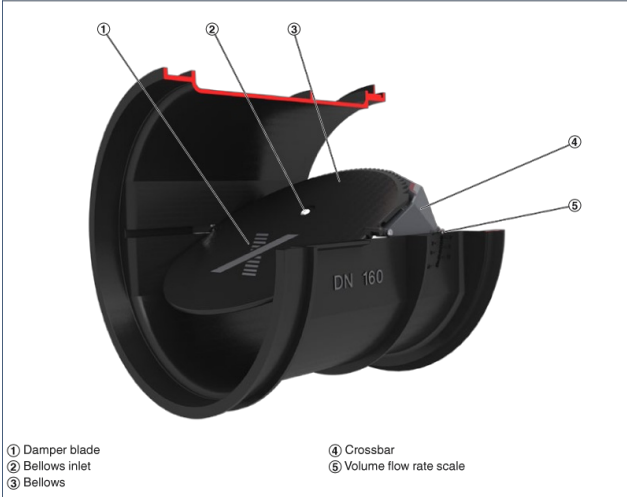
- Carcasă circulară
- Adecvat pentru instalarea în tronsoane de tubulatură circulare conform EN 1506 sau EN 13180
- Garnitură de etanșare pentru poziționare strânsă și sigură
- Lamelă clapetă cu rulmenți de frecare scăzută și burdufuri speciale optimizată acustic
- Execuție diferită lamelă clapetă și autocolant de debit pentru dimensiunea nominală 150

Materiale și suprafețe

- Carcasa și lamela clapetei confecționate din material plastic de calitate înaltă conform UL 94, V1; conform DIN 4102, clasificare material B2
- Arc lamelar confecționat din oțel inoxidabil
- Burduf de poliuretan

INFORMAȚII TEHNICE

Schematic illustration of the VFL



Nominal sizes	80 – 250 mm
Volume flow rate range	4 – 212 l/s
Volume flow rate range	14 – 764 m ³ /h
Volume flow rate setting range	< 20 – 100 % of the nominal volume flow rate
Volume flow rate accuracy	approx. ± 10 % of the nominal volume flow rate
Minimum differential pressure	30 Pa
Maximum differential pressure	300 Pa
Operating temperature	10 – 50 °C

Quick sizing: Sound pressure level at differential pressure 50 Pa

Nominal size	\dot{V}		Air-regenerated noise
	l/s	m ³ /h	L _{PA} dB (A)
80	4	14	30
	6	22	30
	14	50	32
	20	73	33
	23	82	34
100	5	18	31
	11	39	33
	16	58	35
	26	92	36
	34	122	37
125	11	39	36
	19	69	37
	27	98	37
	42	150	38
	54	195	39
150	14	50	32
	29	105	32
	44	160	33
	57	205	33
	74	265	34
160	16	58	26
	28	102	29
	49	175	32
	67	242	34
	90	323	36
200	26	94	23
	70	253	27
	109	391	30
	134	481	31
	147	529	31
250	44	159	23
	94	337	26
	144	519	28
	175	632	28
	212	764	28

VFL

VFL / 100	
1	2

1 Type
VFL Volume flow limiter

2 Nominal size [mm]
80
100
125
150
160
200
250