

Conforme à VDI 6022



TFP

PENTRU CERINȚE SPECIALE DE PURITATE A AERULUI ȘI FOARTE SPECIALE DE IGIENĂ, ADECVATE PENTRU MONTAJUL PE PLAFON

Terminele filtrante pentru camere curate farmaceutice ca treaptă finală de filtrare cu panouri de filtrare cu pliuri mini "V" pentru separarea particulelor în suspensie. Folosit în zone de înaltă sensibilitate în farmaceutică, medicină și biologie

- Panourile de filtrare cu pliuri mini "V" cu garnituri de etanșare fluidă în aval îndeplinesc cele mai exigente cerințe de igienă
- Schimbarea filtrului ușoară, cu economie de timp și sigură
- Fața difuzorului este menținută în poziție de magneți și poate fi rabatată în jos pentru a facilita curățarea și validarea, schimbarea filtrului fără scule
- Construcție robustă, sudată
- Construcție compactă, adecvată pentru înălțimi mici ale plafonului
- Plăci frontale diferite pentru difuzoare, îndeplinesc ideal cerințele individuale
- Racord orizontal sau vertical
- Ștuț de racord detașabil pentru montajul în plafoane închise în caz de racordare orizontală
- Pentru clasele de puritate a aerului 5 până la 8 conform ISO 14644-1
- Îndeplinește cerințele de igienă ale VDI 6022

Aplicație

- Terminal filtrant pentru particule tip TFP pentru cameră curată farmaceutică, pentru montaj pe plafon ca treaptă finală de filtrare și pentru distribuția aerului în zonele sensibile ale industriei farmaceutice
- Asamblarea elementelor de filtrare pentru separarea din aerul introdus sau extras a particulelor în suspensie, cum ar fi aerosoli, pulberi toxice, viruși și bacterii

Caracteristici speciale

- Construcție compactă
- Montaj încastrat în plafon
- Ștuț de racord detașabil pentru montajul în plafoane închise
- Placa frontală a difuzorului poate fi rabatată în jos

Descriere



Variante

- TC: Ștuț de racord circular intrare pe sus
- SC: Ștuț de racord circular intrare laterală
- SCR: Ștuț de racord circular intrare laterală, demontabil

Construcție

- Tablă de oțel, vopsită RAL 9010, alb pur

Atașamente

- FD: Difuzor turbionar de plafon
- TDF: Difuzor turbionar de plafon

Suplimente utile

- Panouri filtrante cu pliuri mini "V" (MFP)
- Elementele de filtrare necesare pot fi comandate separat

Caracteristici ale modelului

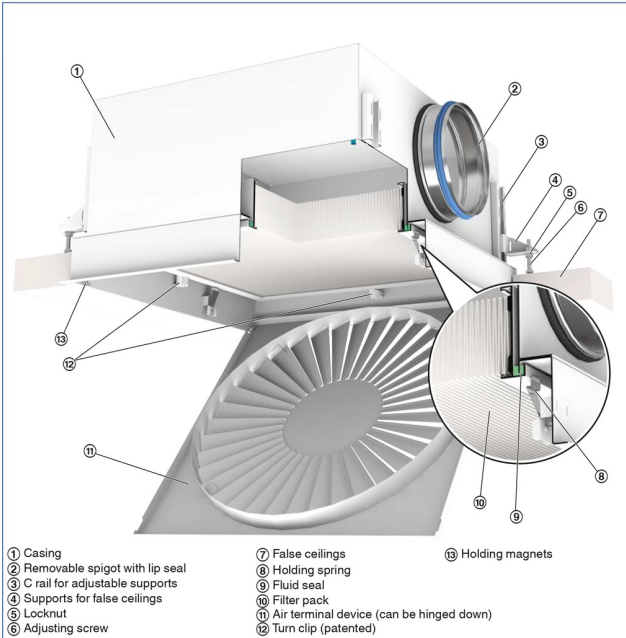
- Carcasa filtrului sudată cu ramă de etanșare pentru asamblarea elementelor de filtrare, cu o garnitură pe fața în aval
- Puncte montate de măsurare a presiunii pentru monitorizarea presiunii diferențiale de funcționare și cu tub intern de măsurare

Materiale și suprafețe

- Carcasă și placă frontală difuzor executate din tablă de oțel, vopsită RAL 9010, alb pur

INFORMAȚII TEHNICE

Schematic illustration TFP-SCR-FC



TFP

TFP – SC – FD / 600 × 198 × 350					
1	2	3	4	5	6

1 Type	4 Nominell størrelse [mm]
TFP Tilluftsnet for renrom med filter	400
	500
2 Konstruksjonsvariant	600
TC Toppanslutning sirkulær stuss	625
SC Sideanslutning sirkulær stuss	
SCR Sideanslutning sirkulær stuss, avtagbar	5 Stussdiameter [mm]
	D
3 Ventilfront	6 Høyde på sarg [mm]
FD	250
TDF	350