

TVLK

OPTIMIZAT PENTRU UTILIZARE ÎN LABORATOARE ȘI NIȘE DE LABORATOR

Unități terminale VAV circulare din plastic pentru evacuare aer agresiv în laboratoare și secții de producție

- Carcasa și lamela clapetei confecționate din polipropilenă rezistentă la flacără
- Construcție compactă, numai 400 mm lungime
- Precizie înaltă a reglajului, chiar și în cazul condițiilor nefavorabile în amonte
- Combinație cu servomotoare rapide (sisteme de administrare a aerului)
- Măsurarea debitului volumetric cu corp de rezistență aerodinamică sau duză
- Tuburile senzorilor glisante permit curățare ușoară
- Pierderile de aer ale lamelei închise a clapetei sunt în conformitate cu EN 1751, clasa 4
- Pierderile de aer ale carcasei sunt în conformitate cu EN 1751, clasa C

Echipamente opționale și accesorii

- Cu flanșe la ambele capete
- Atenuator de zgomot secundar din plastic tip CAK pentru diminuarea zgomotului regenerat de aer

Aplicație



Aplicație

- Unități terminale circulare LABCONTROL VAV de tip TVLK, confecționate din plastic, pentru controlul debitului de aer în nișe de laborator și hote
- Potrivite pentru aer contaminat
- Reglarea debitului de aer în buclă închisă cu ajutorul unei surse de energie externe
- Închidere de la comutator (echipament furnizat de către terți)

Caracteristici speciale

- Precizie înaltă a reglajului, chiar și în cazul condițiilor nefavorabile în amonte
- Senzor de presiune diferențială integrat care glisează în afară cu orificii de măsurare de 3 mm (rezistent la praf și poluare)
- Nici o piesă de metal nu vine în contact cu fluxul de aer
- Setare inițială din fabrică sau programare și testare a funcțiilor aerodinamice
- Debitul volumetric poate fi măsurat și ajustat ulterior pe șantier; poate fi necesară o sculă suplimentară de ajustare sau un software de configurare

Descriere



Variante

- TVLK: unitate terminală VAV
- TVLK-FL: unitate terminală VAV cu flanșe la ambele capete

Componente și caracteristici

- Unitate gata de punere în funcțiune, care constă din componente mecanice și componente de reglare.
- Senzor de presiune diferențială cu mediere pentru măsurarea debitului de aer, poate fi scos pentru curățare
- Lamela clapetei
- Componente de reglare montate din fabrică, complete cu cablaj și tubulatură
- Testare funcționalitate aerodinamică pe un stand special de probe, înainte de livrarea fiecărei unități
- Unitatea e prevăzută cu etichetă de test cu datele relevante

Atașamente

- LABCONTROL: componente de reglaj pentru sistemele de administrare a aerului
- Regulator Universal: regulator, traductor de presiune diferențială și servomotoare pentru aplicații speciale

Accesorii

- Flanșe compatibile la ambele capete

Suplimente utile

- Atenuator de zgomot secundar din plastic tip CAK pentru cerințe acustice exigente

Caracteristici ale modelului

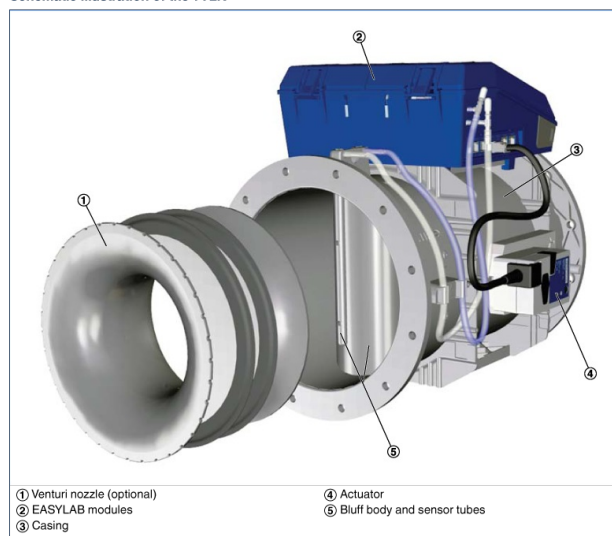
- Carcasă circulară
- Carcasă scurtă: 392 mm fără flanșă, 400 mm cu flanșă
- Ștuț adecvat pentru tronsoane de tubulatură conform DIN 8077
- Ambele ștuțuri cu același diametru (250 mm)
- Poziția lamelei clapetei indicată în exterior la extensia axului

Materiale și suprafețe

- Carcasa și lamela clapetei confecționate din polipropilenă rezistentă la flacără (PP), inflamabilitate conform UL 94, V-0
- Senzor de presiune diferențială (cu corp robust sau duză) și lagăr confecționate din polipropilenă (PP)
- Garnitura lamelei clapetei confecționată din elastomeri termoplastici (TPE)

INFORMAȚII TEHNICE

Schematic illustration of the TVLK



Nominal sizes	250 mm
Volume flow rate range	30 – 360 l/s
Volume flow rate range	108 – 1296 m ³ /h
Volume flow rate control range	approx. 15 – 100 % of the nominal volume flow rate
Differential pressure	5 – 1000 Pa
Operating temperature	10 – 50 °C

Quick sizing:

Sound pressure level at differential pressure 150 Pa TVLK with EASYLAB or TCU-LON-II

Nominal size	V		Air-regenerated noise				Case-radiated noise
			①	②	③	④	①
	l/s	m³/h	L _{PA}	L _{PA1}			L _{PA2}
dB(A)							
250-100	55	198	40	33	29	26	26
	140	504	46	38	34	31	33
	220	792	47	39	35	31	37
	360	1296	48	39	35	32	42
250-160	30	108	37	32	28	25	22
	80	288	41	35	31	28	29
	120	432	43	37	33	30	32
	195	702	49	42	38	35	40
250-D10	55	198	36	28	24	21	24
	140	504	42	34	30	27	31
	220	792	43	35	31	28	35
	360	1296	45	37	33	29	38
250-D16	30	108	33	28	24	22	21
	80	288	39	33	30	28	28
	120	432	42	36	33	30	31
	195	702	47	42	38	36	38

- ① TVLK
- ② TVLK with secondary silencer CAK, insulation thickness 50 mm, length 500 mm
- ③ TVLK with secondary silencer CAK, insulation thickness 50 mm, length 1000 mm
- ④ TVLK with secondary silencer CAK, insulation thickness 50 mm, length 1500 mm

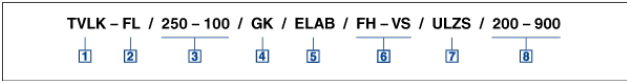
Quick sizing:

Sound pressure level at differential pressure 150 Pa TVLK with Universal controller

Nominal size	V		Air-regenerated noise				Case-radiated noise
			①	②	③	④	①
	l/s	m³/h	L _{PA}	L _{PA1}			L _{PA2}
dB(A)							
250-100	65	234	41	34	30	27	27
	180	648	46	38	34	31	35
	290	1044	47	39	35	31	40
	360	1296	48	39	35	32	42
250-160	35	126	38	33	29	26	23
	100	360	42	36	32	29	30
	160	576	43	37	34	32	32
	195	702	49	42	38	35	40
250-D10	65	234	37	30	26	22	25
	180	648	43	35	31	28	33
	290	1044	44	36	32	29	36
	360	1296	48	39	35	32	42
250-D16	35	126	34	29	25	23	22
	100	360	41	35	32	29	30
	160	576	43	37	34	32	32
	195	702	47	42	38	36	38

- ① TVLK
- ② TVLK with secondary silencer CAK, insulation thickness 50 mm, length 500 mm
- ③ TVLK with secondary silencer CAK, insulation thickness 50 mm, length 1000 mm
- ④ TVLK with secondary silencer CAK, insulation thickness 50 mm, length 1500 mm

TVLK with EASYLAB for fume cupboard control



1 Type

TVLK VAV terminal unit made of plastic

2 Flange

FL No entry: none
Flanges on both ends

3 Nominal size

250 – 100 Bluff body 100
250 – 160 Bluff body 160
250 – D10 Venturi nozzle D10
250 – D16 Venturi nozzle D16

4 Accessories

GK No entry: none
Matching flanges for both ends

5 Attachments

ELAB EASYLAB controller TCU3 with fast-running actuator

6 Equipment function – fume cupboard control

With face velocity transducer
FH-VS Face velocity control
With sash distance sensor
FH-DS Linear control strategy
FH-DV Safety-optimised control strategy
With switching steps for on-site switch contacts
FH-2P 2 switching steps
FH-3P 3 switching steps
Without signalling
FH-F Volume flow rate constant value

7 Expansion modules

Option 1: Supply voltage
No entry: 24 V AC
T EM-TRF for 230 V AC
U EM-TRF-USV for 230 V AC, provides uninterrupted power supply (UPS)
Option 2: Communications interface
No entry: none
L EM-LON for LonWorks FTT-10A
B EM-BAC-MOD-01 for BACnet MS/TP
M EM-BAC-MOD-01 for Modbus RTU
Option 3: Automatic zero point correction
No entry: none
Z EM-AUTOZERO Solenoid valve for automatic zero point correction
Option 4: Lighting
No entry: none
S EM-LIGHT Socket for switching the lighting on/off using the control panel (only with EM-TRF or EM-TRF-USV)

8 Operating values [m³/h or l/s]

Depending on the equipment function
FH-VS: $\dot{V}_{min} - \dot{V}_{max}$
FH-DS: $\dot{V}_{min} - \dot{V}_{max}$
FH-DV: $\dot{V}_{min} - \dot{V}_{max}$
FH-2P: \dot{V}_1 / \dot{V}_2
FH-3P: $\dot{V}_1 / \dot{V}_2 / \dot{V}_3$
FH-F: \dot{V}_1

Useful additions

Control panel for fume cupboard controller for displaying the functions of the control system according to EN 14175
BE-SEG-** with 2-character display
BE-LCD-01 with 40-character display